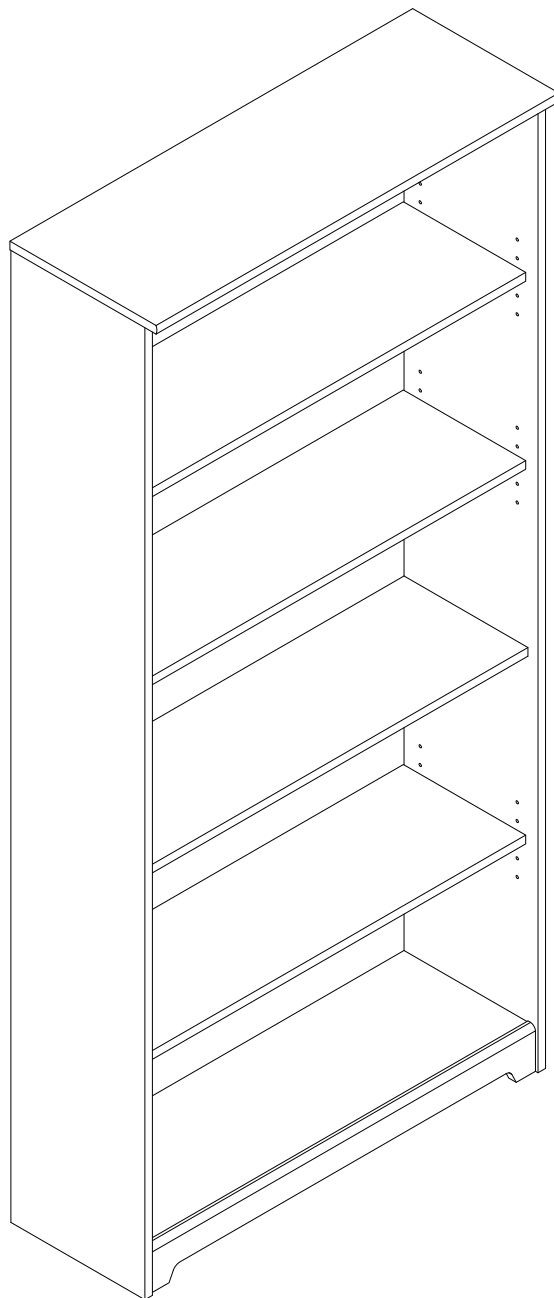


# ASSEMBLY INSTRUCTIONS

---

## 5-Shelf Bookcase



**NEED HELP?**


Call 1-800-950-4782

[www.bushfurniture.com](http://www.bushfurniture.com)

---

Part Number A174889D

Keep manual for future reference.

 **WARNING**


Units must be assembled with the instructions, parts and hardware provided. Improper assembly or use could cause structural failure, instability, tip over, and/or serious injury.

---

Las unidades deben ser ensambladas de acuerdo a las instrucciones y usando el herraje incluido. El ensamblado incorrecto puede causar un fallo estructural, inestabilidad, o que la unidad se derrumbe, causando posibles heridas personales.

---

Les unités doivent être assemblées avec les instructions et les matériels donnés. Si vous ne le construisez pas correctement ceci pourrait causer des dommages structureaux, instabilité, se renverser et blesser quelqu'un.

 **WARNING**


Each unit must be attached to a structural support stud. do not attach only to wall board. improper mounting can cause tip over and/or serious injury.

---

Cada unidad debe ser conectada a un travesaño estructural de la pared. la instalación incorrecta puede causar que la unidad se le caiga encima causando heridas serias.

---

Chaque unité doit être attachée à un poutreau de soutien structurel. ne pas attacher simplement à un mur. un montage incorrect peut provoquer le renversement et/ ou des blessures graves.

 **WARNING**


Do not load unit without properly attaching back panel. Doing so could cause instability, product collapse, and/or serious injury.

---

No cargue esta unidad sin el panel de atrás. Hacerlo puede causar inestabilidad, que el producto se derrumbe, y/o heridas (golpes) serias.

---

Ne pas charger le produit sans attacher correctement le panneau arrière. Faire ainsi peut causer l'instabilité ou l'effondrement du produit et peut vous causer des endommagements sérieux.

 **WARNING**

Do not move unit when loaded. Doing so could cause instability, product collapse, tip over, and/or serious injury.

---

No mueva la unidad cuando esté cargada. Hacerlo puede causar inestabilidad, que el producto se derrumbe, que se la caiga encima y/o heridas (golpes) serias.

---

Ne pas déplacer l'unité lorsqu'elle est chargée. Faire ainsi peut causer l'instabilité, l'effondrement ou le renversement du meuble et/ou des endommagements sérieux.



**WARNING**

**Serious or fatal crushing injuries can occur from furniture tip-over. To help prevent tip-over:**

- Verify that furniture is stable on it's own.
- For added security, tipover restraint hardware has been provided.
- Place heaviest items in the lower drawers or shelves.
- Unless specifically designed to accommodate, do NOT set TVs or other heavy objects on top of this product.
- Never allow children to climb or hang on drawers, doors or shelves.
- Never open more than one drawer at a time.
- Use of tipover restraints may only reduce, but not eliminate, the risk of tip-overs.

Remove items that might tempt kids to climb, such as toys and remote controls, from the top and upper shelves of the furniture.

**Lesiones por aplastamiento graves o fatales pueden ocurrir desde muebles vuelco. Para ayudar a prevenir que vuelque:**

- Verifique que el mobiliario sea estable por sí mismo.
- Para mayor seguridad, se ha proporcionado hardware de restricción de vuelco.
- Coloque los artículos más pesados en los cajones inferiores o estantes.
- A menos que específicamente diseñado para dar cabida, no establezca televisores u otros objetos pesados encima de este producto.
- Nunca permita que los niños se suban o se cuelguen de los cajones, puertas o estantes.
- Nunca abra más de un cajón a la vez.
- El uso de sistemas de retención de punta sobre sólo podrá reducir, pero no eliminar, el riesgo de vuelco.

Retire los elementos que puedan tentar a los niños a subir, como juguetes y mandos a distancia, desde los estantes superiores y superiores de los muebles.

**Des blessures par écrasement graves ou mortelles peuvent se produire des meubles renversement. Pour aider à prévenir un renversement:**

- Vérifiez que les meubles sont stables par eux-mêmes.
- Pour plus de sécurité, le matériel de retenue de basculement a été fourni.
- Placez les articles les plus lourds dans les tiroirs inférieurs ou des étagères.
- Sauf spécifiquement conçu pour accueillir, ne réglez pas les téléviseurs ou d'autres objets lourds sur ce produit.
- Ne jamais laisser les enfants grimper ou de se pendre tiroirs, portes ou des étagères.
- Ne jamais ouvrir plus d'un tiroir à la fois.
- Utilisation de la contention de renversement ne peut réduire, mais non éliminer, le risque de renversement.

Retirez les articles qui pourraient tenter les enfants de grimper, tels que les jouets et les télécommandes, des étagères supérieure et supérieure des meubles.



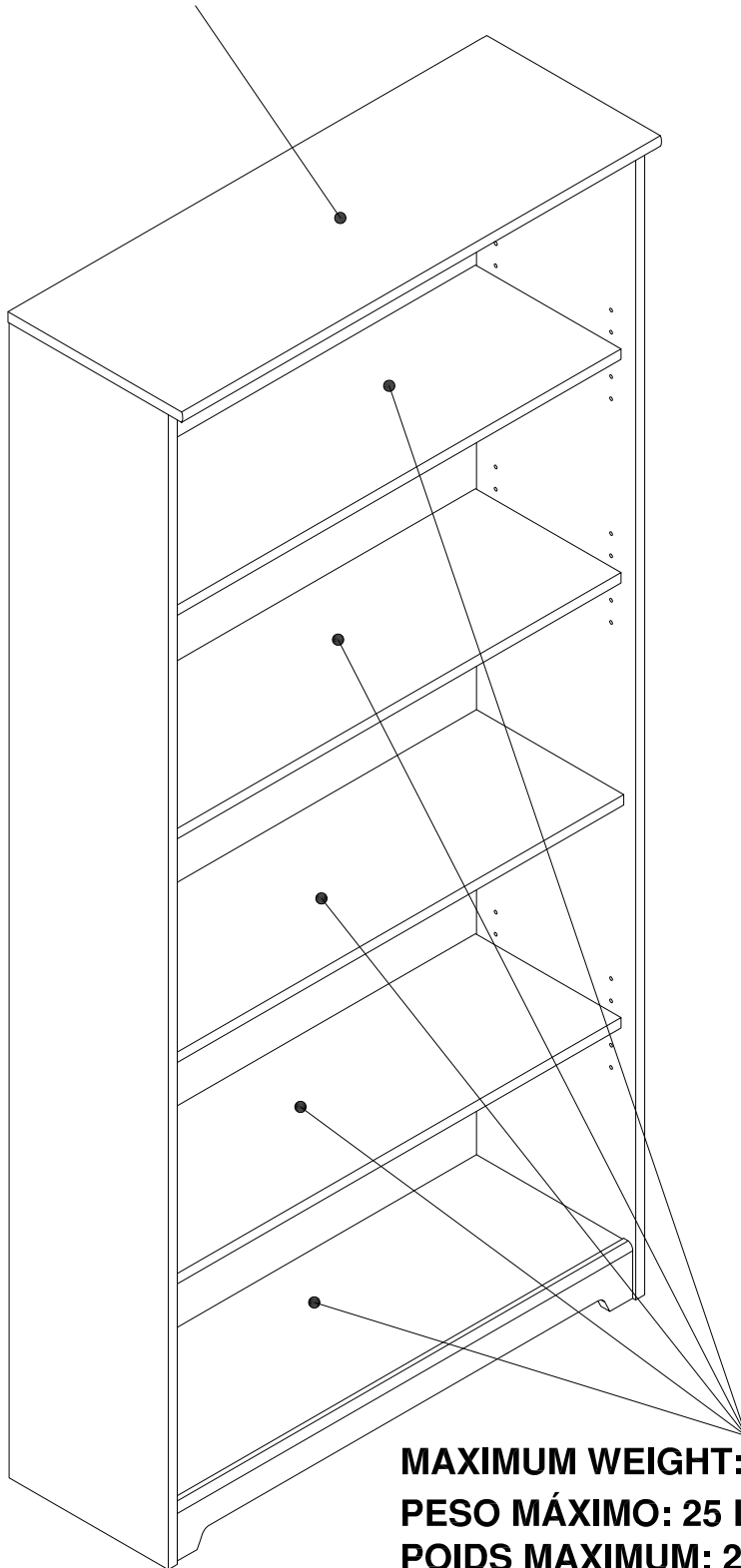
**WARNING**

This product is designed and intended to be attached to the wall with the enclosed mounting hardware and instructions. Improper assembly could result in instability, tip-over, product collapse and/or serious injury.

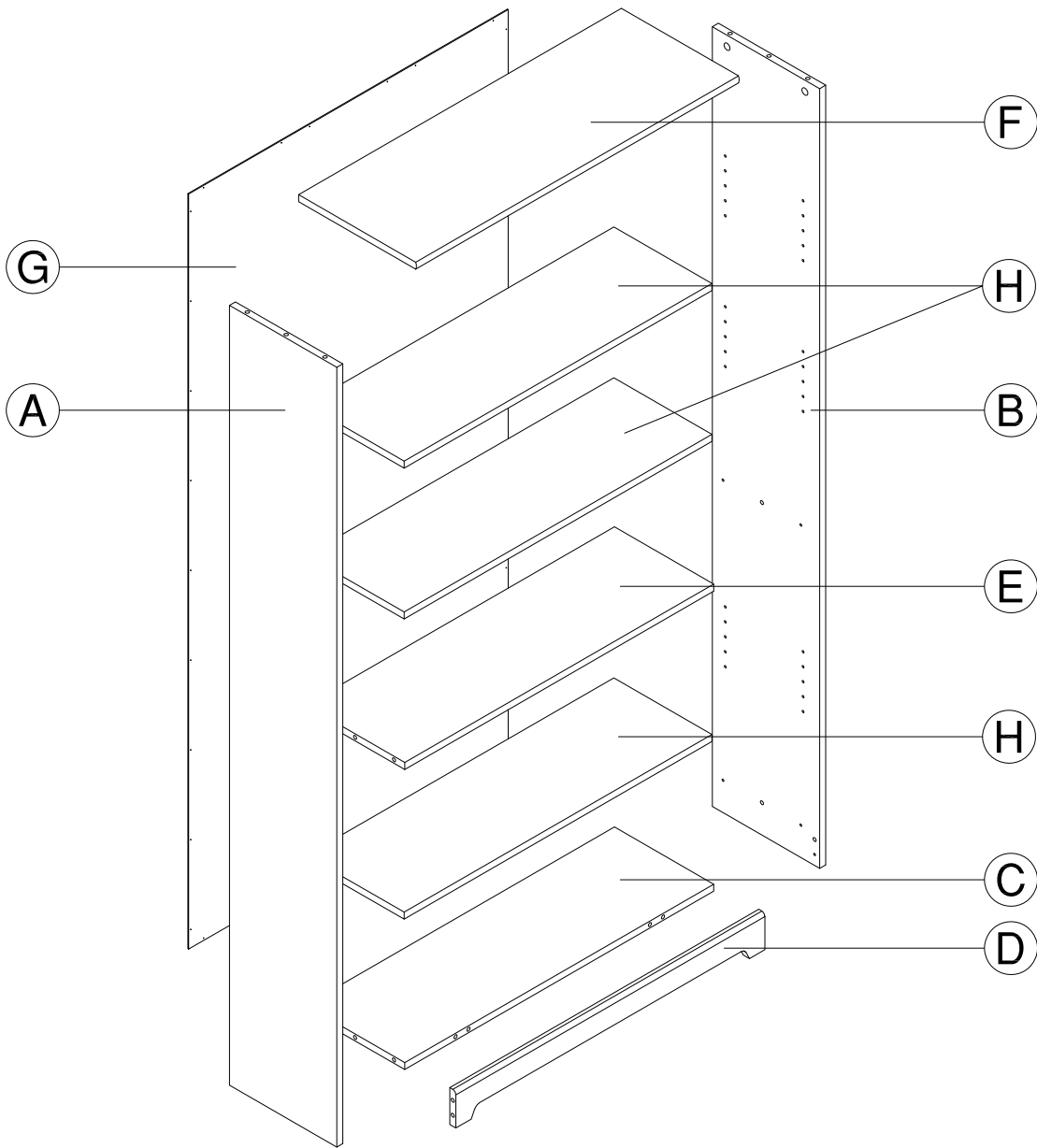
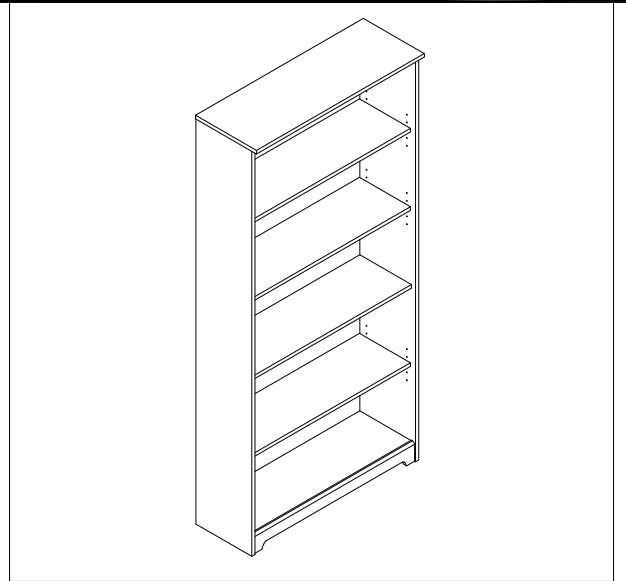
Esta producto está diseñado con el propósito de ser instalado en la pared utilizando el herraje de montaje y las instrucciones adjuntas. El ensamblaje inapropiado podría resultar en inestabilidad, caída, colapso del producto y/o lesiones serias.

Ce produit est conçu pour et est supposé être fixé au mur avec la quincaillerie et les instructions incuses. Un mauvais assemblage pourrait provoquer l'instabilité, le renversement, l'effondrement du produit et/ou des blessures graves.

**MAXIMUM WEIGHT: 0 LBS (0 KG)**  
**PESO MÁXIMO: 0 LIBRAS (0 KILOGRAMO)**  
**POIDS MAXIMUM: 0 LIVRES (0 KILOGRAMME)**



**MAXIMUM WEIGHT: 25 LBS (11.4KG)**  
**PESO MÁXIMO: 25 LIBRAS (11.4KILOGRAMO)**  
**POIDS MAXIMUM: 25 LIVRES (11.4 KILOGRAMME)**



## WC31866

A	[1]	W174890
B	[1]	W174891
C	[1]	W174892
D	[1]	W174893
E	[1]	W174894
F	[1]	W174895
G	[1]	W174896
H	[3]	W174897

## WC31466

A	[1]	W174898
B	[1]	W174899
C	[1]	W174900
D	[1]	W174901
E	[1]	W174902
F	[1]	W174903
G	[1]	W174904
H	[3]	W174905

Fasteners are shown in actual size.  
 Los fijadores son demostrados en su tamaño actual.  
 Les attaches sont montrées dans l'échelle grandeur.

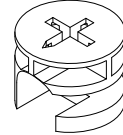
H38169



Wood Dowel  
8 x 30mm

[ 10 ]

H159916



KD Cam

[ 16 ]

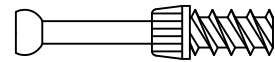
H34174



#3 x 3/4"

[ 33 ]

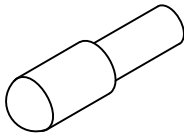
H159917



KD Bolt

[ 16 ]

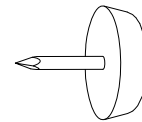
H158707



Shelf Pin

[ 12 ]

H20385

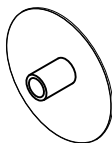


Tack Glide

[ 4 ]

WC31466

H158961

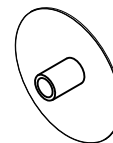


Cover Cap

[ 8 ]

WC31866

H166305

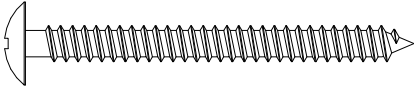


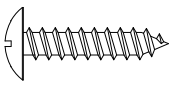
Cover Cap


[ 8 ]

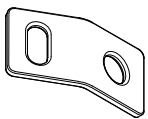
# TIP OVER RESTRAINT HARDWARE

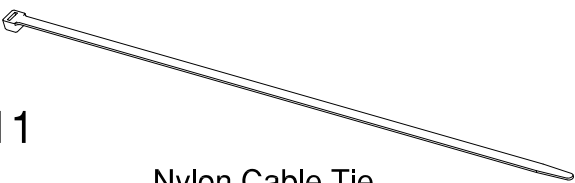
## Q181420

H181434  [ 1 ]  
#10 x 2"

H145191  [ 1 ]  
#8 x 3/4"

H181419  [ 1 ]  
Toggle Bolt

H181412  [ 2 ]  
Connecting Plate

H181411  [ 1 ]  
Nylon Cable Tie