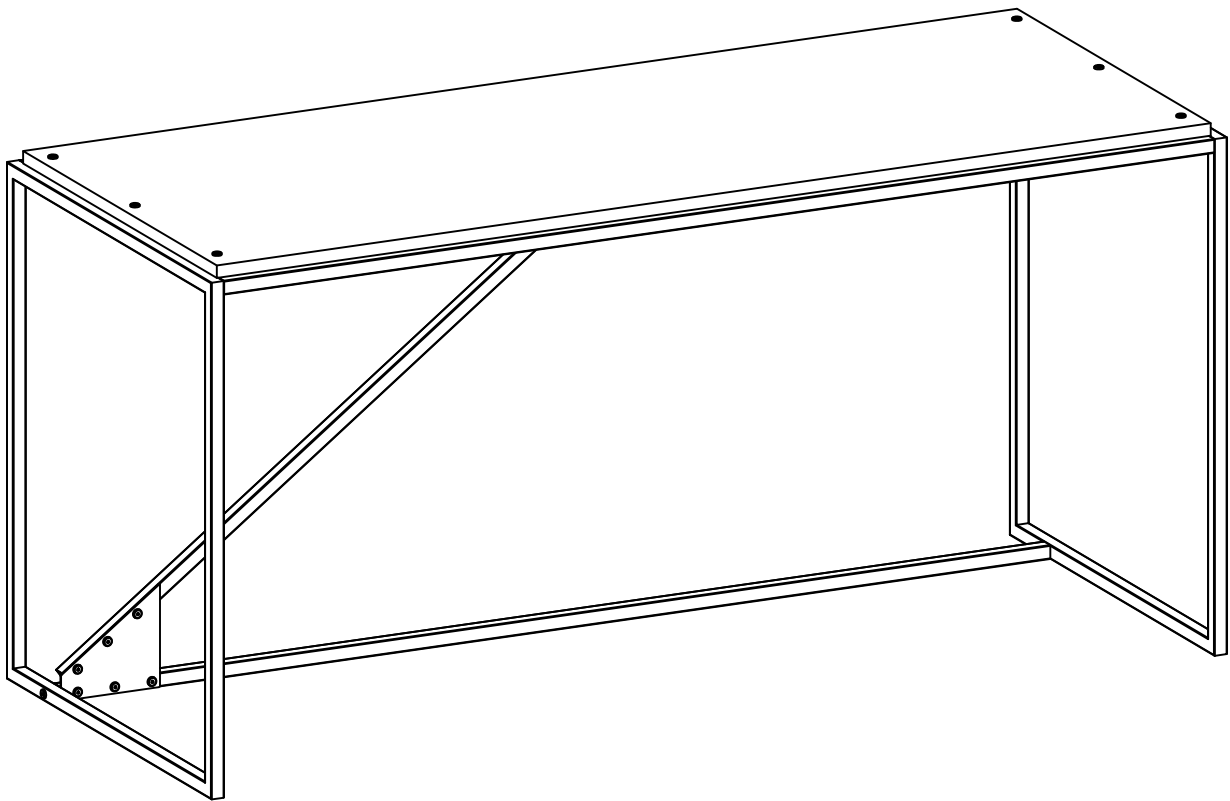


ASSEMBLY INSTRUCTIONS

62W Table Desk



NEED HELP?
Call 1-800-950-4782
www.bushfurniture.com

Lot Code #

**WARNING**

THIS PRODUCT IS DESIGNED AND INTENDED FOR USE WITH COMPUTER, FAX, AND PRINTER EQUIPMENT ONLY. IMPROPER LOADING WITH TELEVISION OR OTHER HEAVY EQUIPMENT COULD CAUSE INSTABILITY, TIP OVER, AND/OR SERIOUS INJURY.

ESTE PRODUCTO ESTA DISEÑADO SOLAMENTE PARA EL USO CON COMPUTADORS, FAXES, E IMPRESORAS. INAPROPIADO USO AL PONER TELEVISORES U OTRO EQUIPO PESADO PUEDE CAUSAR INESTABILIDAD, RODAMIENTO, Y/O HERIDA (GOLPES) SERIOS.

CE PRODUIT EST UNIQUEMENT CONÇU POUR UNE UTILISATION AVEC UN ORDINATEUR, UN TÉLÉCOPIEUR, OU UNE IMPRIMANTE. UN CHARGEMENT INCORRECT AVEC UNE TÉLÉVISION OU AUTRE MATÉRIEL LOURD PEUT LE RENDRE INSTABLE OU LE RENVERSER, ET PEUT VOUS CAUSER DES ENDOMMAGEMENTS SÉRIEUX.

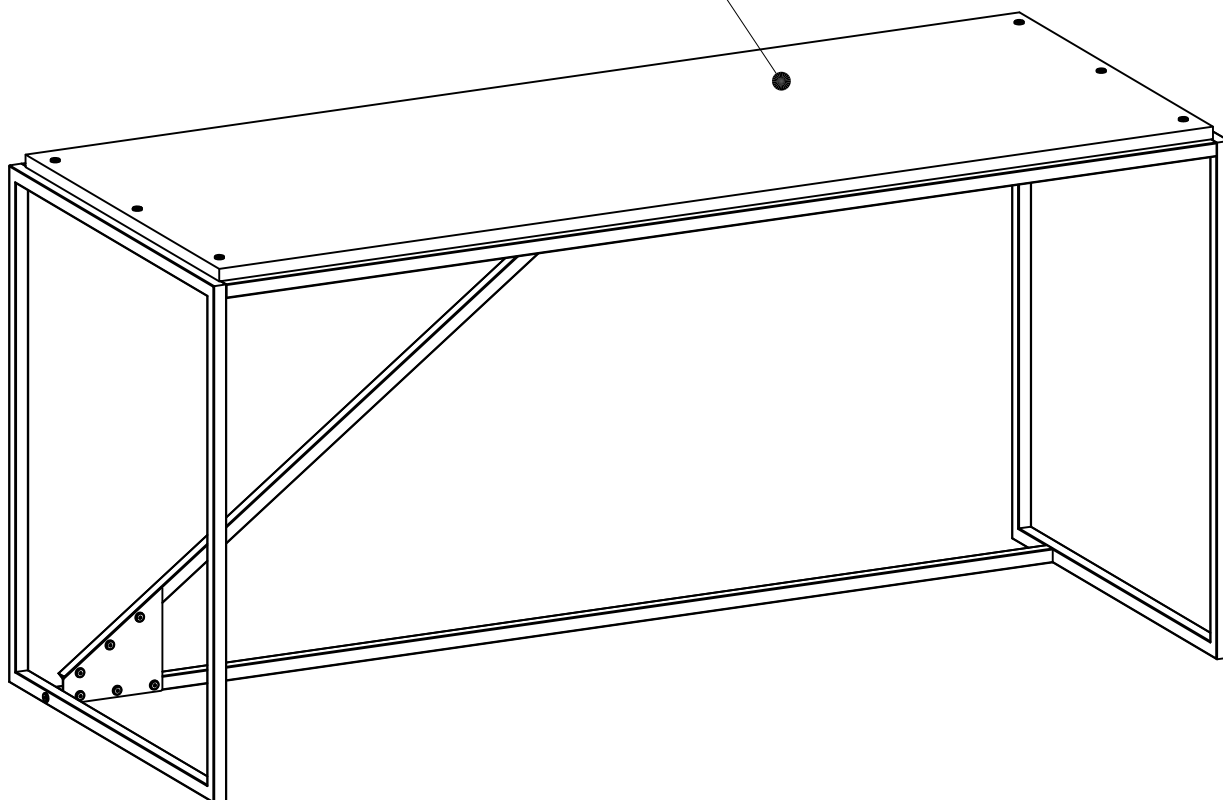
**WARNING**

REMOVE ALL ITEMS FROM SHELVES BEFORE MOVING OR LIFTING.

RETIRE TODOS LOS ARTÍCULOS DE LOS ESTANTES ANTES DE MOVER O LEVANTAR OBJETOS.

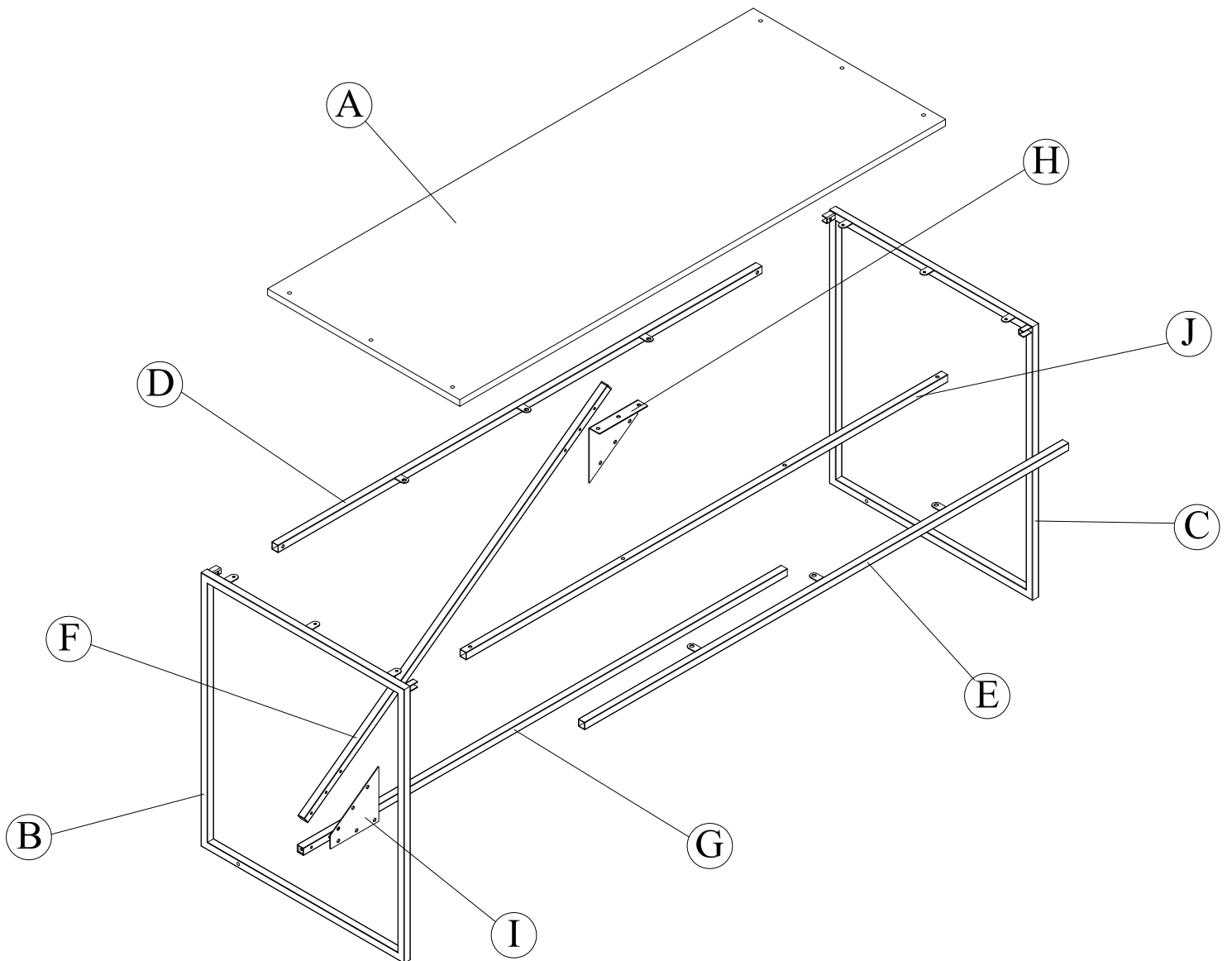
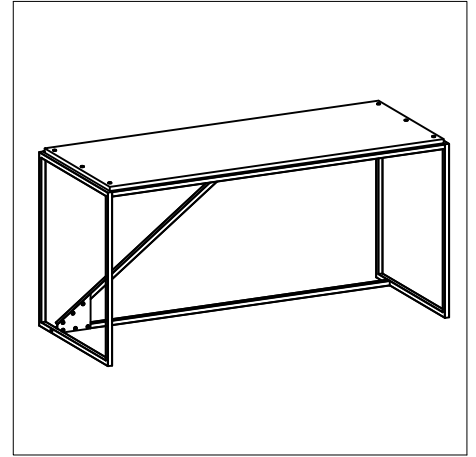
RETIREZ TOUS LES ÉLÉMENTS ÉTAGÈRES AVANT DE SE DÉPLACER OU DE LEVAGE

MAXIMUM WEIGHT: 200 LBS (90.9 KG)
PESO MÁXIMO: 200 LIBRAS (90.9 KILOGRAMO)
POIDS MAXIMUM: 200 LIVRES (90.9 KILOGRAMME)



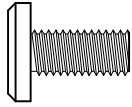
MODEL RFD162RG

- A [1] W182885
- B [1] H182875
- C [1] H182876
- D [1] H182886
- E [1] H182887
- F [1] S182879
- G [1] H182888
- H [1] H182881
- I [1] H182882
- J [1] H182889



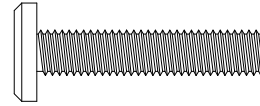
Fasteners are shown in actual size.
Los fijadores son demostrados en su tamaño actual.
Les attaches sont montrées dans l'échelle grandeur.

H182884

Quantity
22

M6 x 13MM

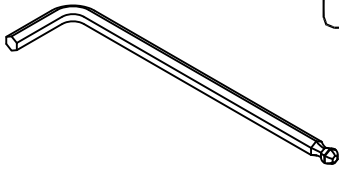
H185741

Quantity
12

M6 x 30MM

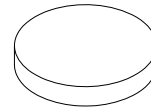
HARDWARE

H182971

Quantity
1

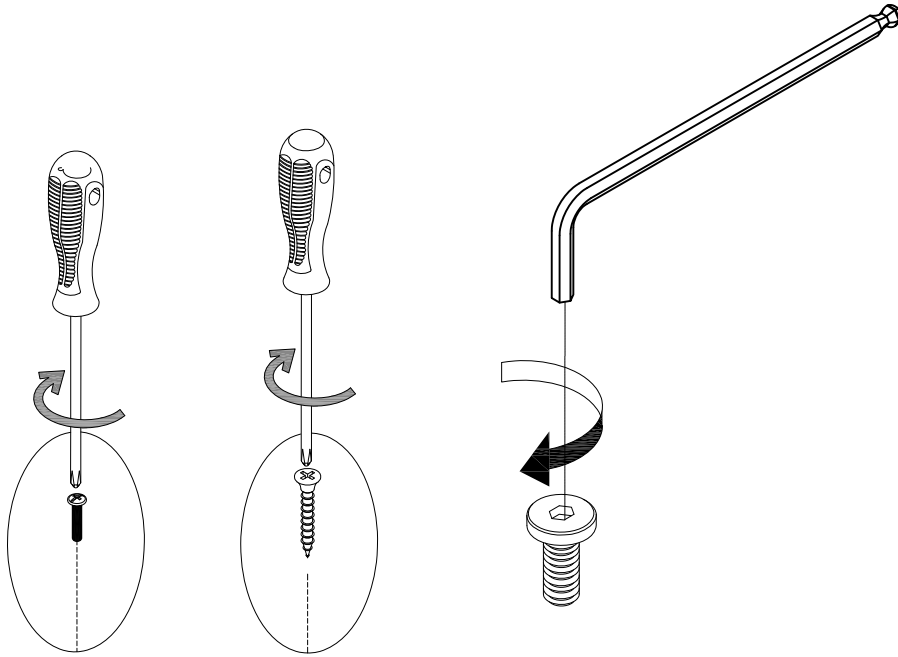
Hexagon Wrench 4mm

H183838

Quantity
4

Bumper Ø18x4mm

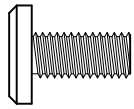
Common assembly techniques.
Técnica común de ensamblaje.
Techniques communes d'assemblage.



STEP 1

A182869A

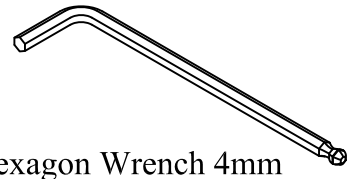
H182884



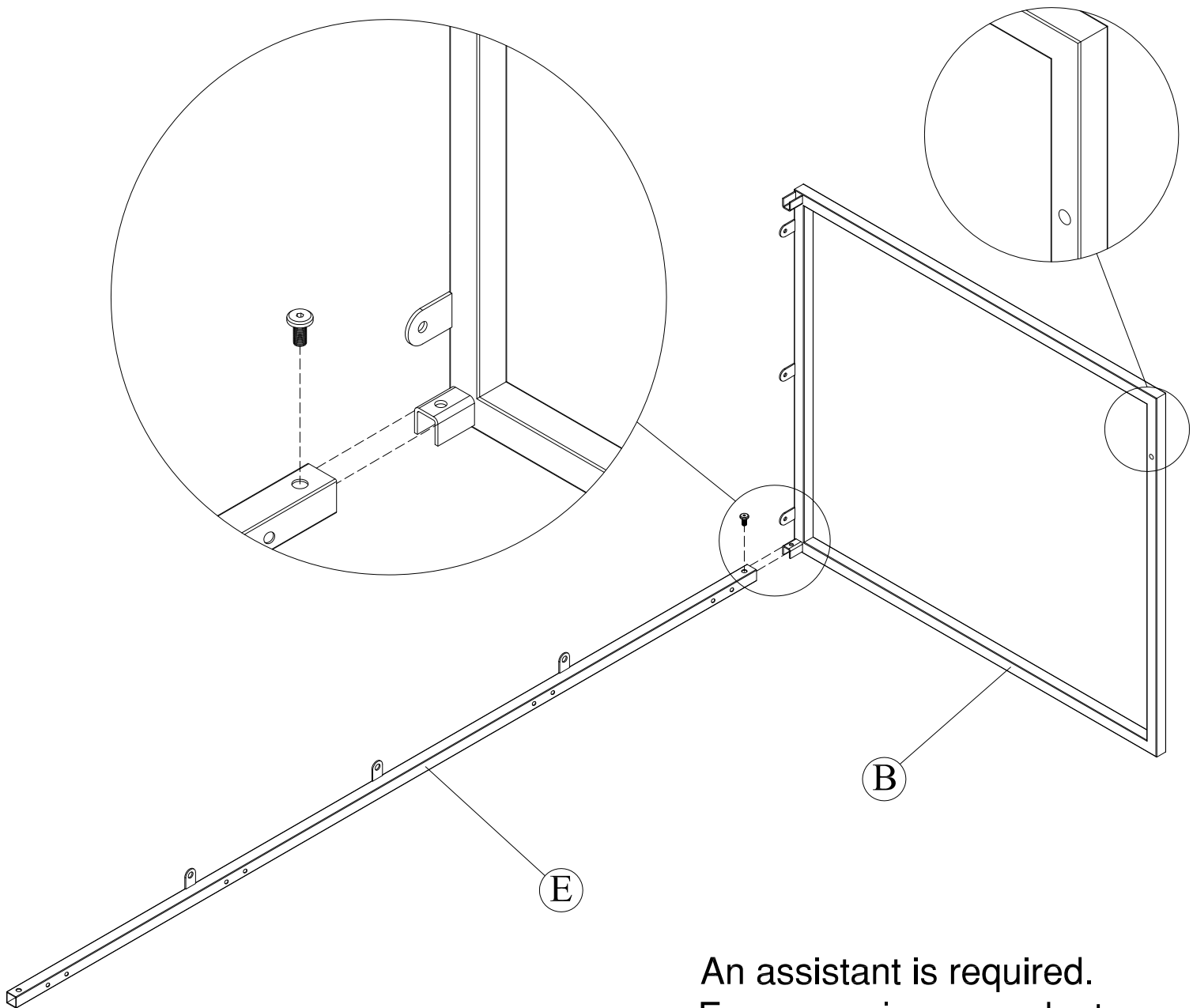
M6 x 13MM

[1]

H182971

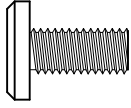


Hexagon Wrench 4mm



An assistant is required.
Es necesario un ayudante.
Un assistant est nécessaire.

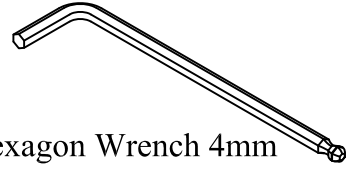
H182884



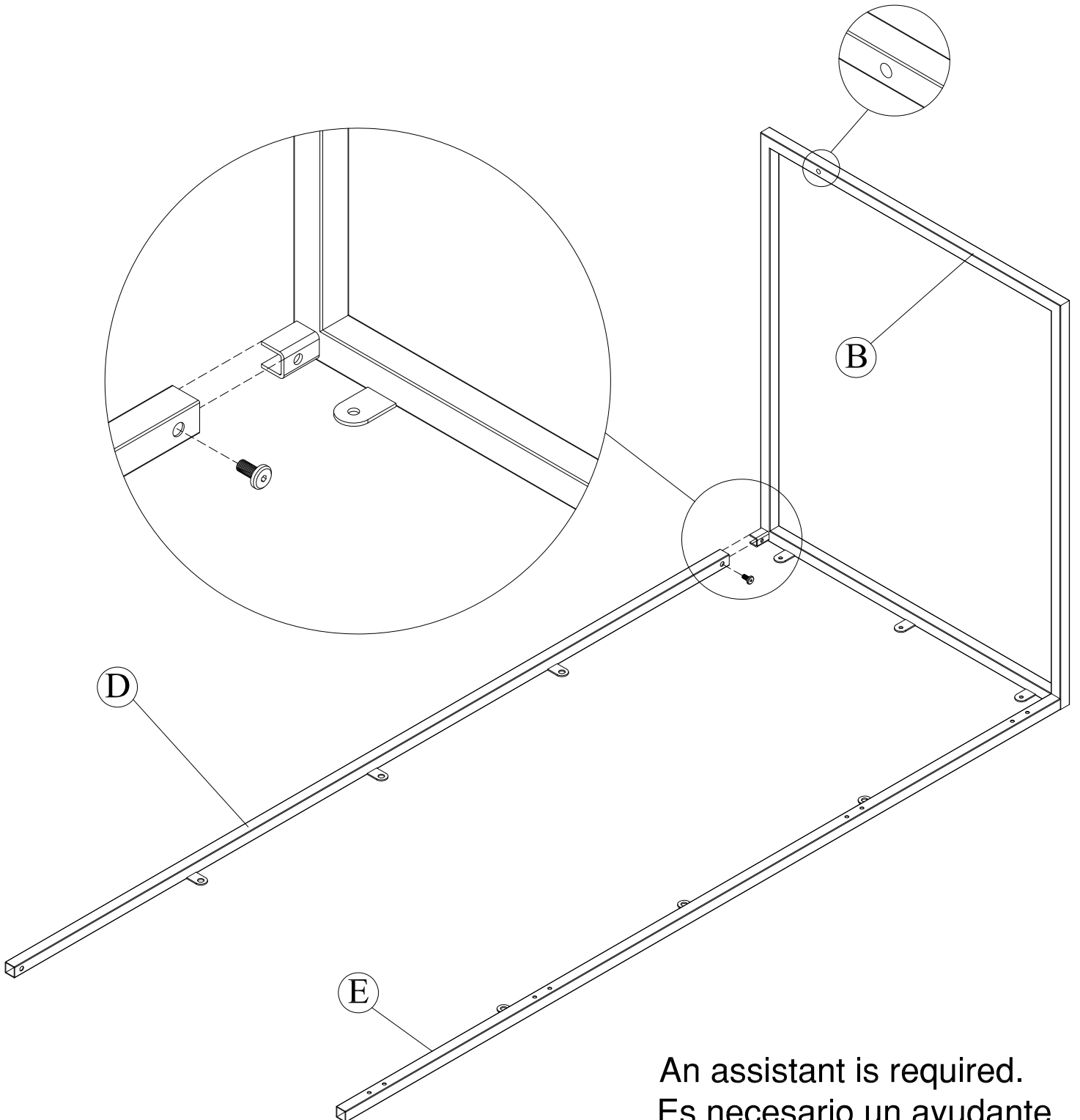
M6 x 13MM

[1]

H182971

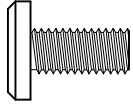


Hexagon Wrench 4mm



An assistant is required.
Es necesario un ayudante.
Un assistant est nécessaire.

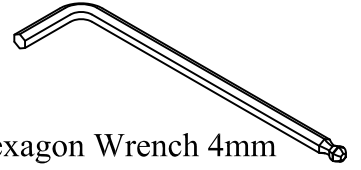
H182884



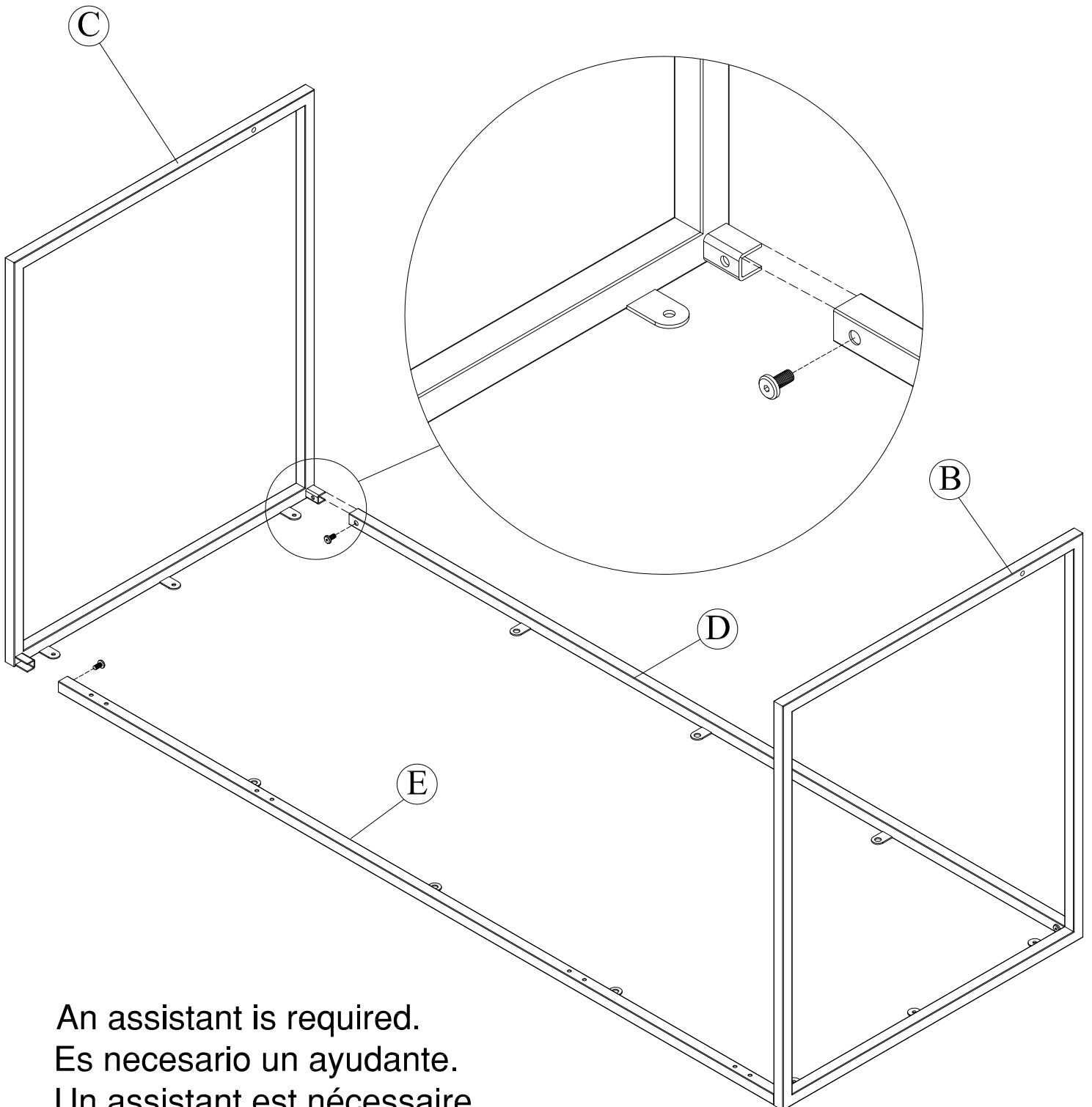
M6 x 13MM

[2]

H182971

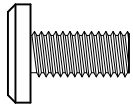


Hexagon Wrench 4mm



An assistant is required.
Es necesario un ayudante.
Un assistant est nécessaire.

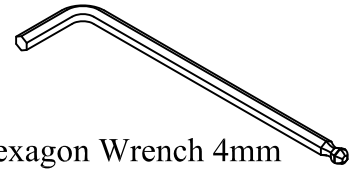
H182884



M6 x 13MM

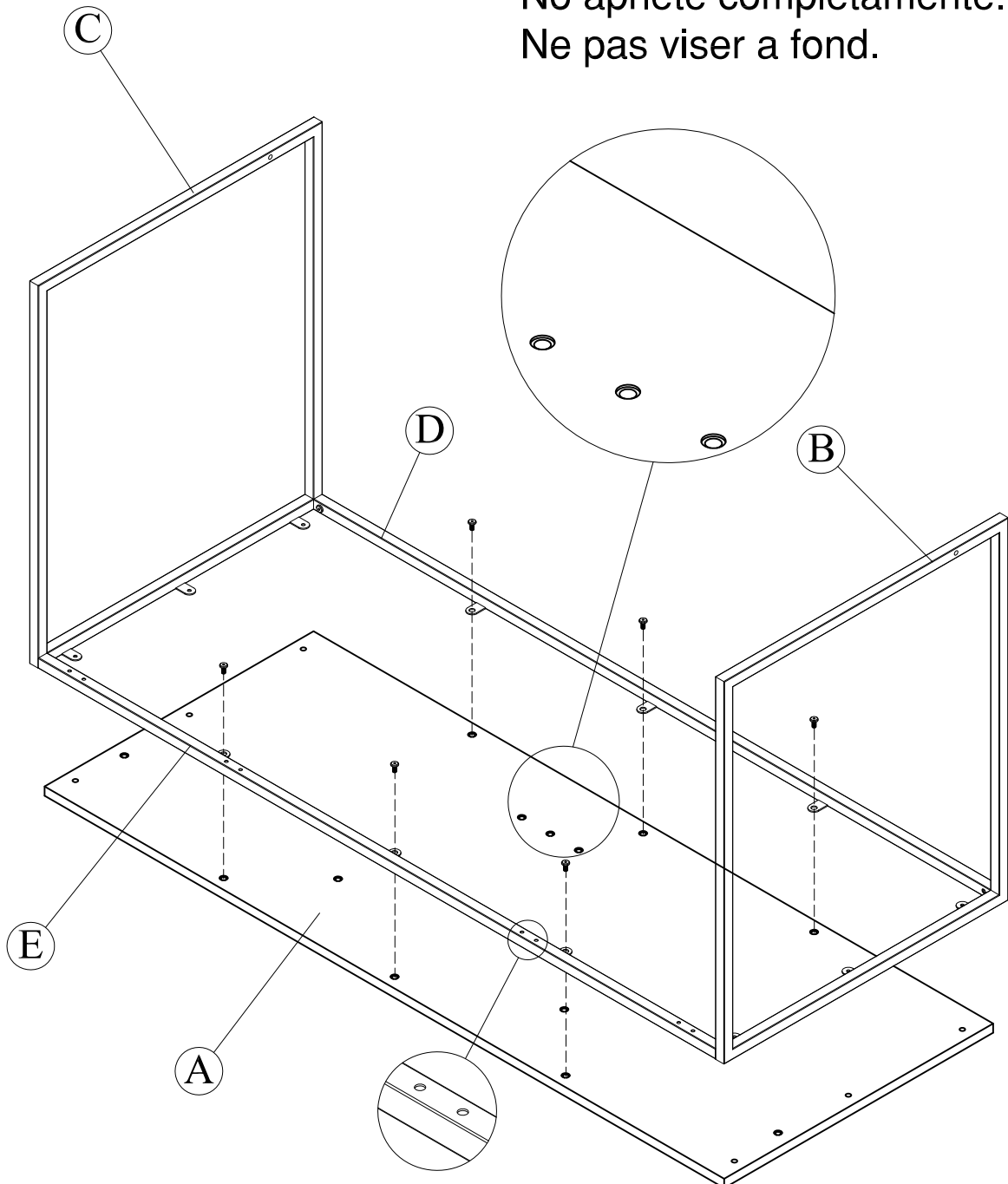
[6]

H182971



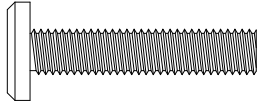
Hexagon Wrench 4mm

Do not fully tighten.
No apriete completamente.
Ne pas viser a fond.



An assistant is required.
Es necesario un ayudante.
Un assistant est nécessaire.

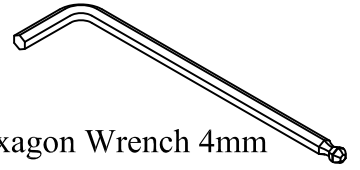
H185741



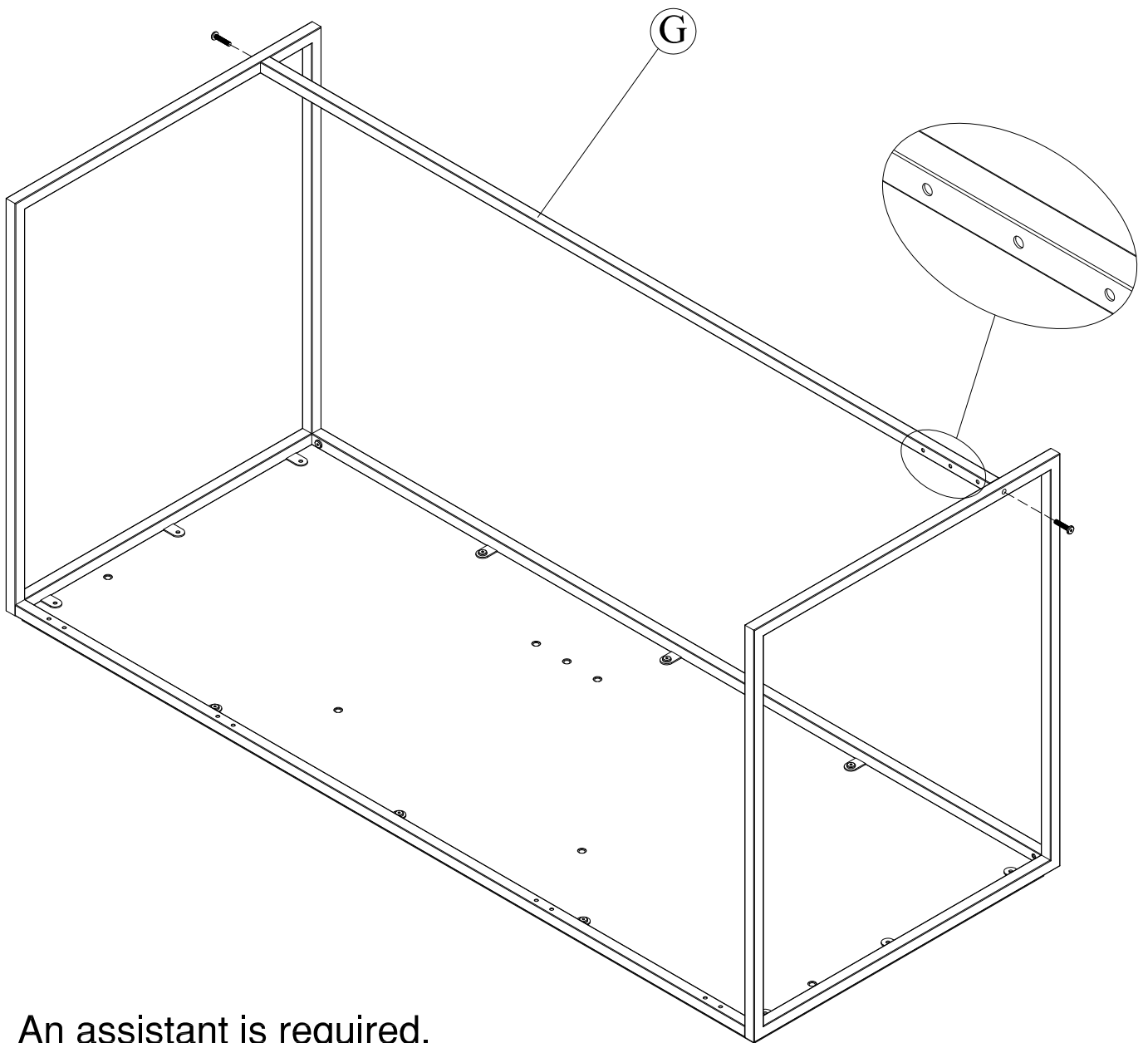
M6 x 30MM

[2]

H182971

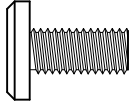


Hexagon Wrench 4mm



An assistant is required.
Es necesario un ayudante.
Un assistant est nécessaire.

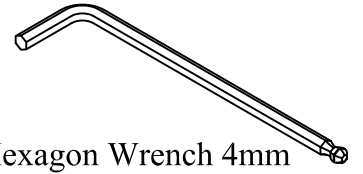
H182884



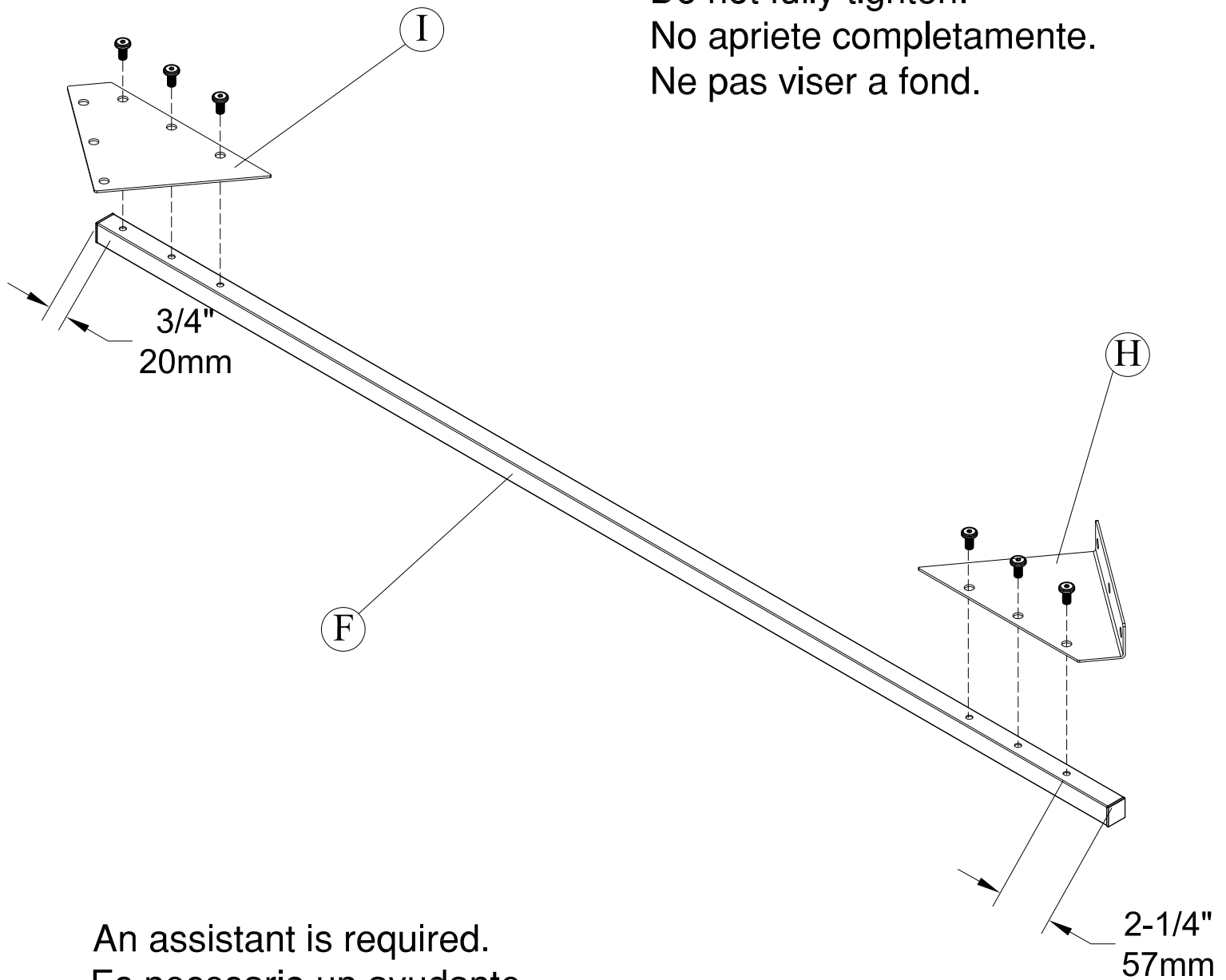
M6 x 13MM

[6]

H182971

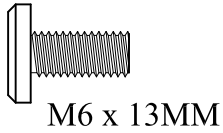


Hexagon Wrench 4mm



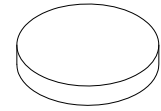
An assistant is required.
Es necesario un ayudante.
Un assistant est nécessaire.

H182884



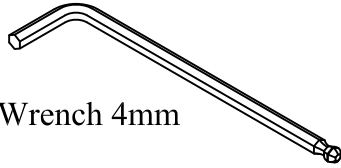
[6]

H183838



[4]

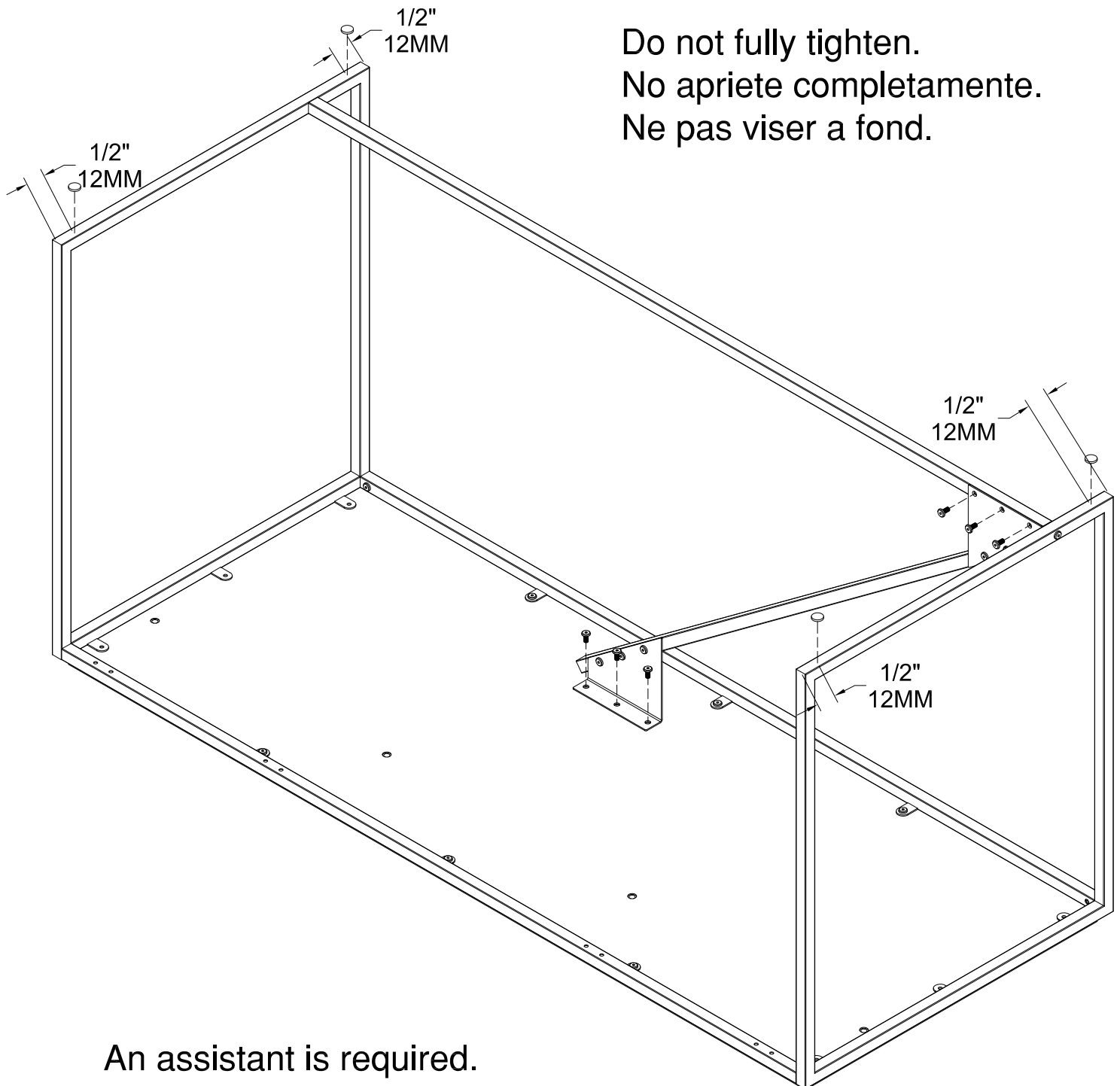
H182971



Hexagon Wrench 4mm

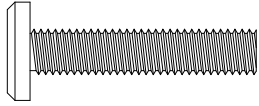
Bumper Ø18 x 4mm

Do not fully tighten.
No apriete completamente.
Ne pas viser a fond.



An assistant is required.
Es necesario un ayudante.
Un assistant est nécessaire.

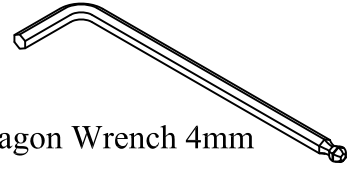
H185741



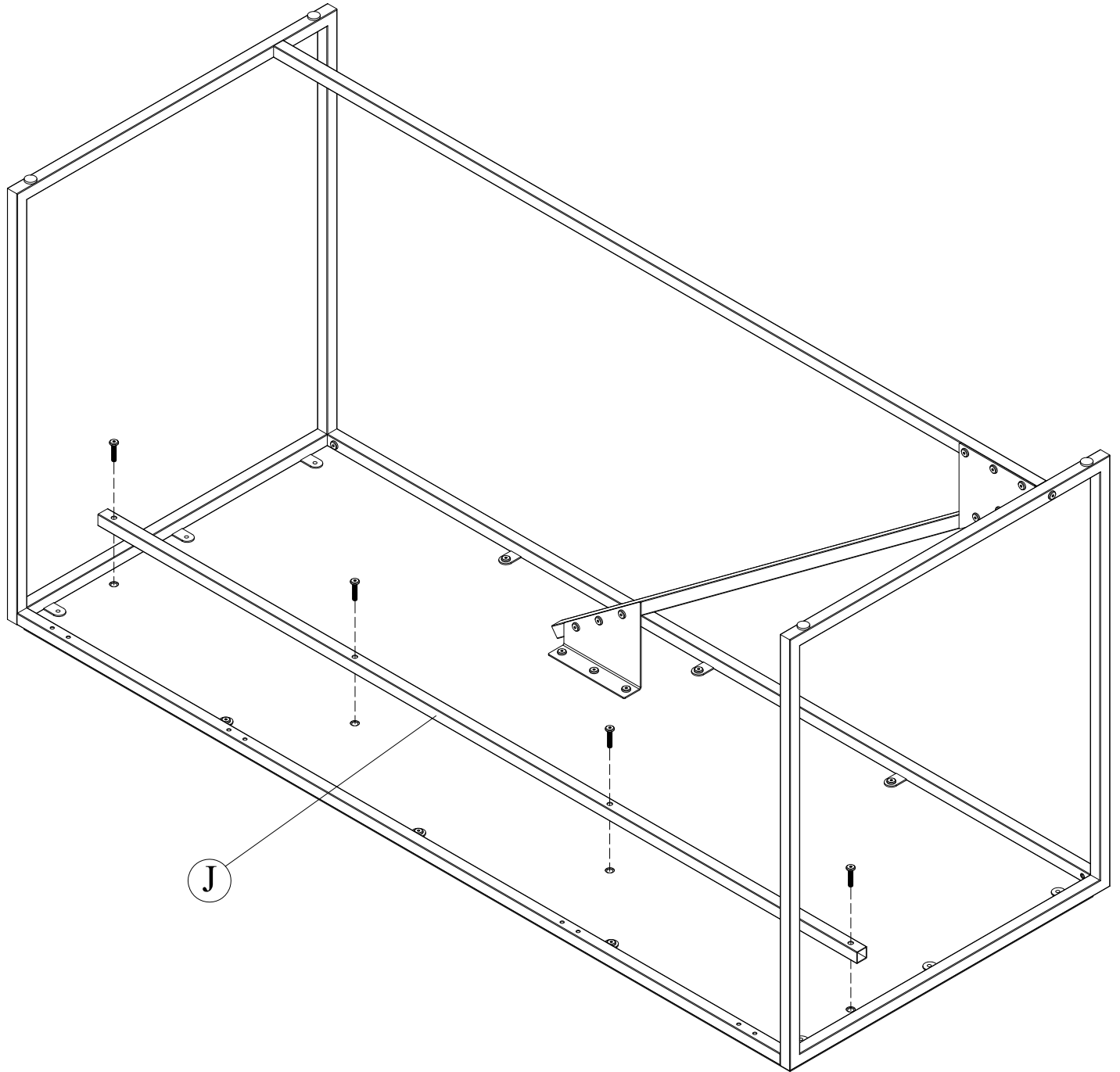
M6 x 30MM

[4]

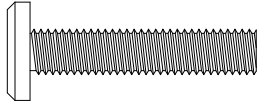
H182971



Hexagon Wrench 4mm



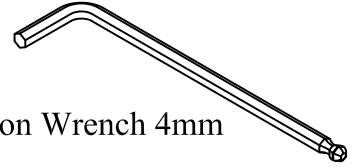
H185741



M6 x 30MM

[6]

H182971



Hexagon Wrench 4mm

With assistant carefully stand unit up.

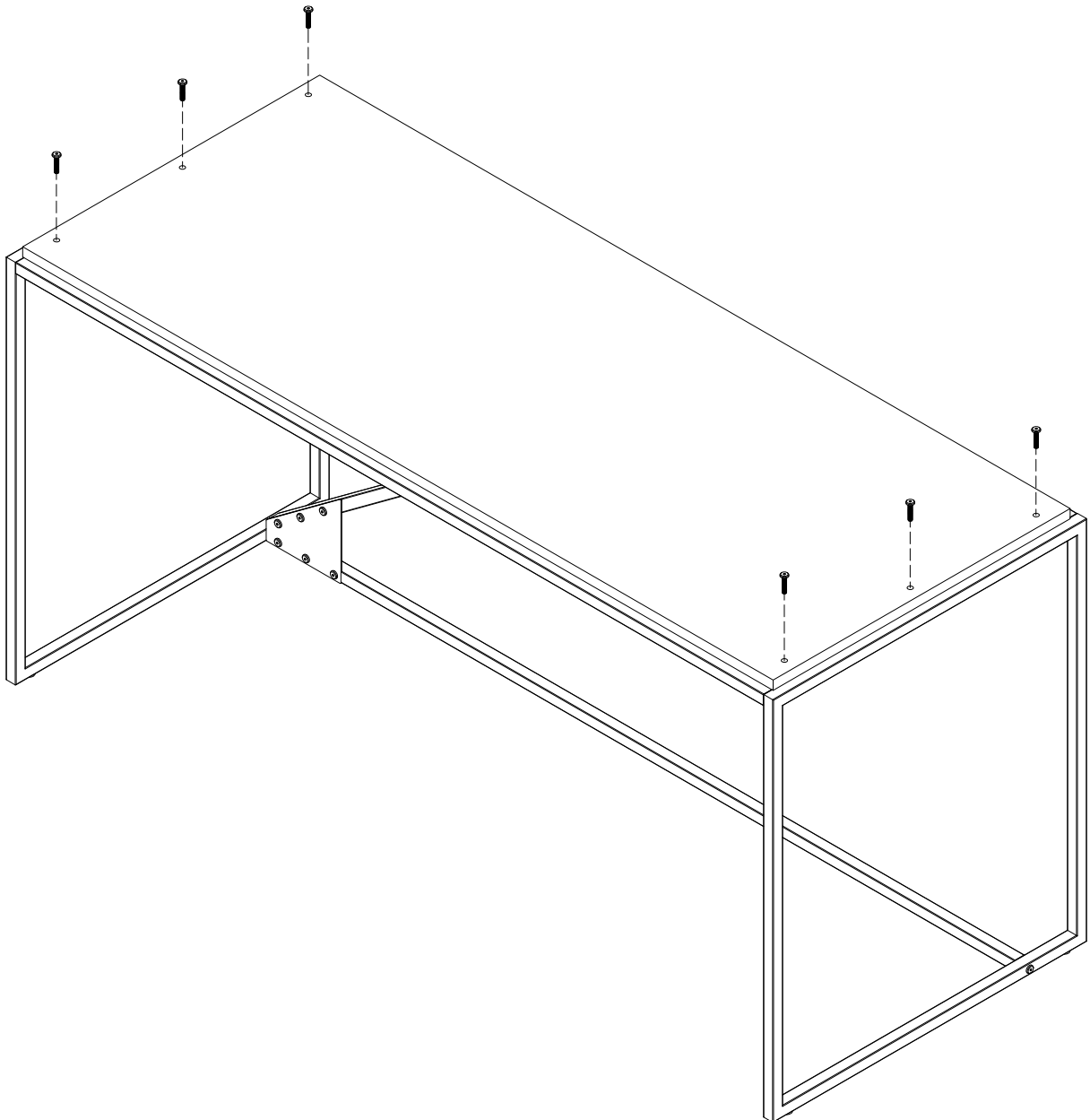
Con un asistente cuidadosamente levante la unidad a una posición vertical.

Avec l'aide d'un assistant placez soigneusement l'unité debout.

Tighten all screws after the desk is adjusted steady and level to floor surface

Apriete todos los tornillos después que el escritorio haya sido estabilizado y ajustado de acuerdo al nivel de la superficie del piso.

Serrez toutes les vis après le bureau est ajusté stable et à niveau du sol.



THIS PAGE INTENTIONALLY LEFT BLANK

THIS PAGE INTENTIONALLY LEFT BLANK

THIS PAGE INTENTIONALLY LEFT BLANK