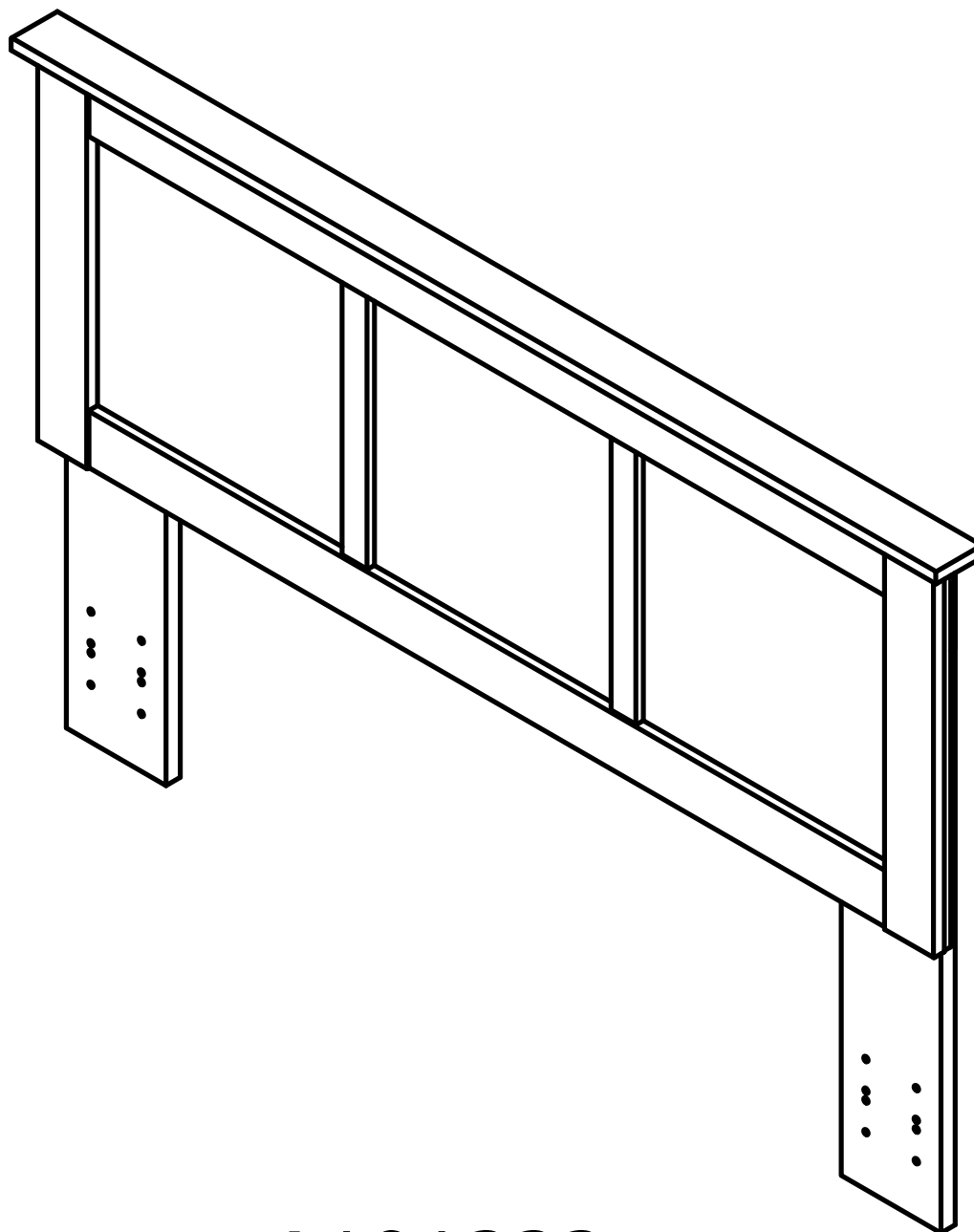


RBQ165BN, RBQ165WS, RBQ165W2B



A191333

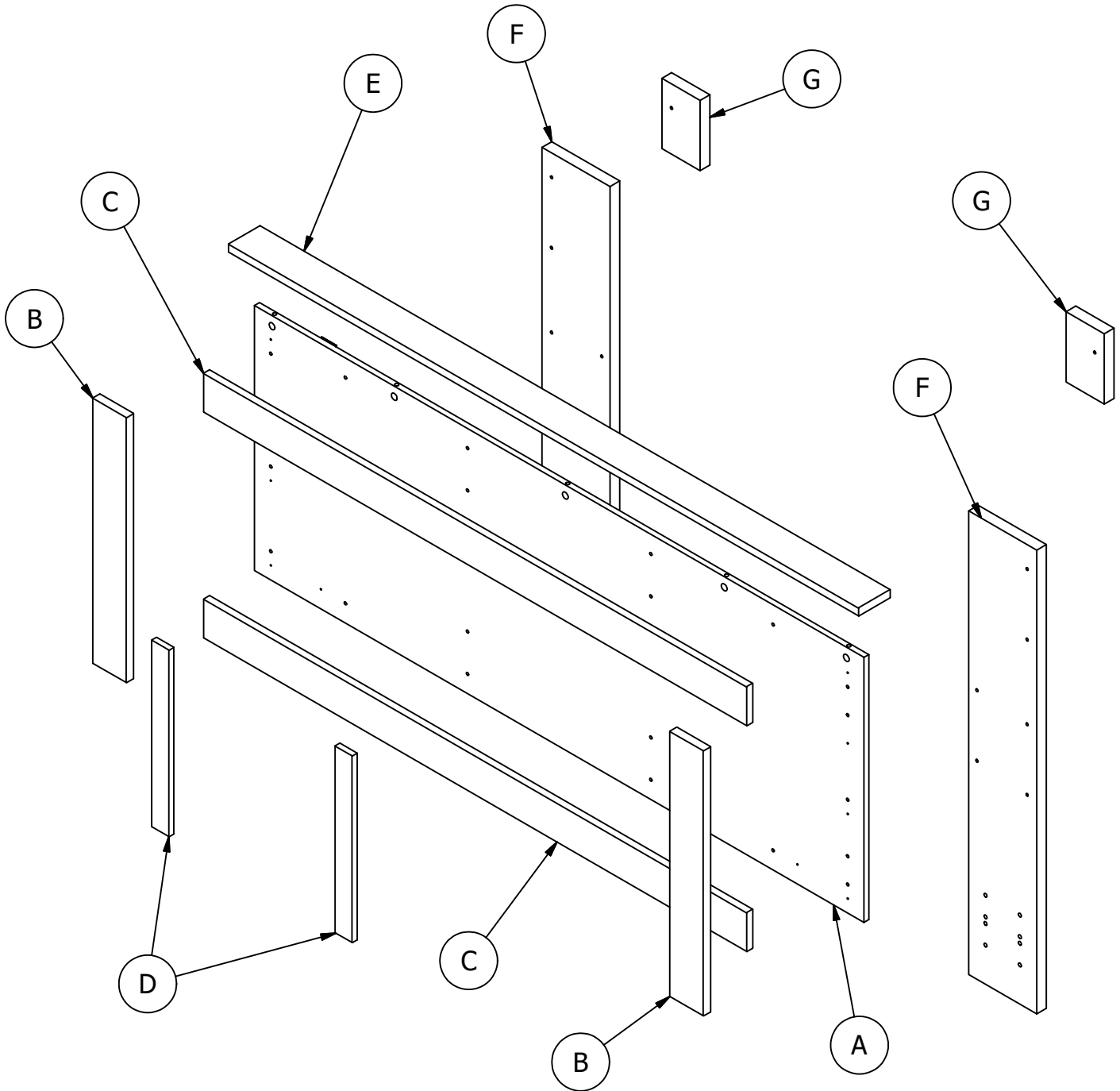
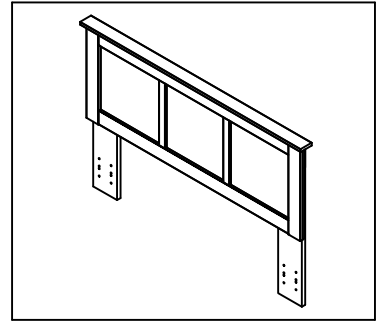


WARNING

Your headboard can be assembled to two different heights (17.76 and 24.06 inches from the floor) to fit multiple mattress thicknesses. Choose the headboard height based on your mattress. The gap between the top of the mattress and the bottom of the headboard should not be greater than 1 inch. Failure to assemble the headboard to the proper height for your mattress could lead to head entrapment or strangulation for very young children, causing serious injury or death.

La cabecera se puede montar a dos alturas diferentes (451 y 611 mm del piso) para adaptarse a múltiples espesores de colchón. Elija la altura de la cabecera en función de su colchón. El espacio entre la parte superior del colchón y la parte inferior de la cabecera no debe ser mayor de 25 mm. Si no monta la cabecera de la cama a la altura adecuada para su colchón, podría provocar un atrapamiento o estrangulación en la cabeza de niños muy pequeños, causando lesiones graves o la muerte.

Votre tête de lit peut être assemblée à deux hauteurs différentes (451 et 611 mm Au-dessus du sol) pour s'adapter à plusieurs épaisseurs de matelas. Choisissez la hauteur de la tête de lit en fonction de votre matelas. L'écart entre le haut du matelas et le bas de la tête de lit ne doit pas dépasser 25 mm. Le fait de ne pas assembler la tête de lit à la hauteur appropriée pour votre matelas pourrait entraîner un piégeage de la tête ou un étranglement pour les très jeunes enfants, causant des blessures graves ou la mort.

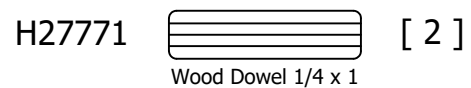
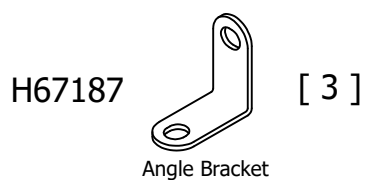
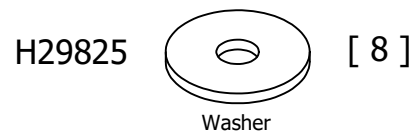
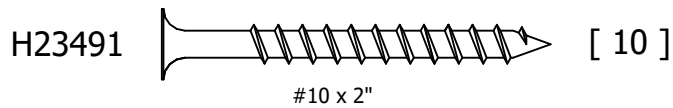
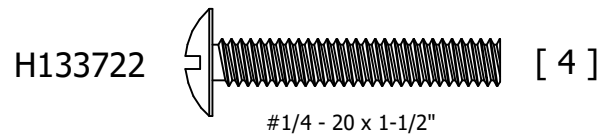
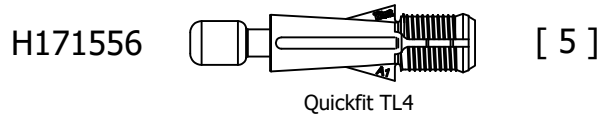
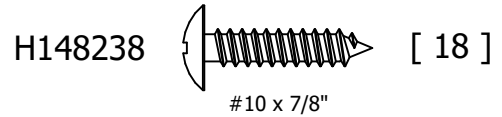
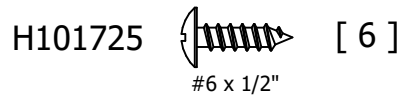


RBQ165BN			
LABEL	PART NUMBER	QTY	DESCRIPTION
A	W191197	1	HEADBOARD PANEL
B	W191198	2	FRONT LEG
C	W191200	2	HORIZONTAL RAIL
D	W191201	2	SHORT RAIL
E	W191196	1	TOP RAIL
F	W191199	2	BACK LEG
G	W191202	2	SPACER BLOCK

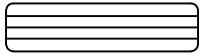
RBQ165WS			
LABEL	PART NUMBER	QTY	DESCRIPTION
A	W191204	1	HEADBOARD PANEL
B	W191205	2	FRONT LEG
C	W191207	2	HORIZONTAL RAIL
D	W191208	2	SHORT RAIL
E	W191203	1	TOP RAIL
F	W191206	2	BACK LEG
G	W191209	2	SPACER BLOCK

RBQ165W2B			
LABEL	PART NUMBER	QTY	DESCRIPTION
A	W191197	1	HEADBOARD PANEL
B	W191205	2	FRONT LEG
C	W191207	2	HORIZONTAL RAIL
D	W191208	2	SHORT RAIL
E	W191196	1	TOP RAIL
F	W191206	2	BACK LEG
G	W191209	2	SPACER BLOCK

Fasteners are shown in actual size.
 los fijadores son demostrados en su tamaño actual.
 les attaches sont montrées dans l'échelle grandeur.

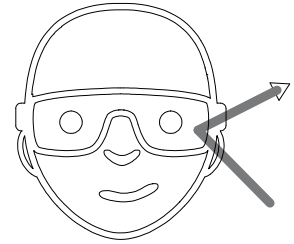
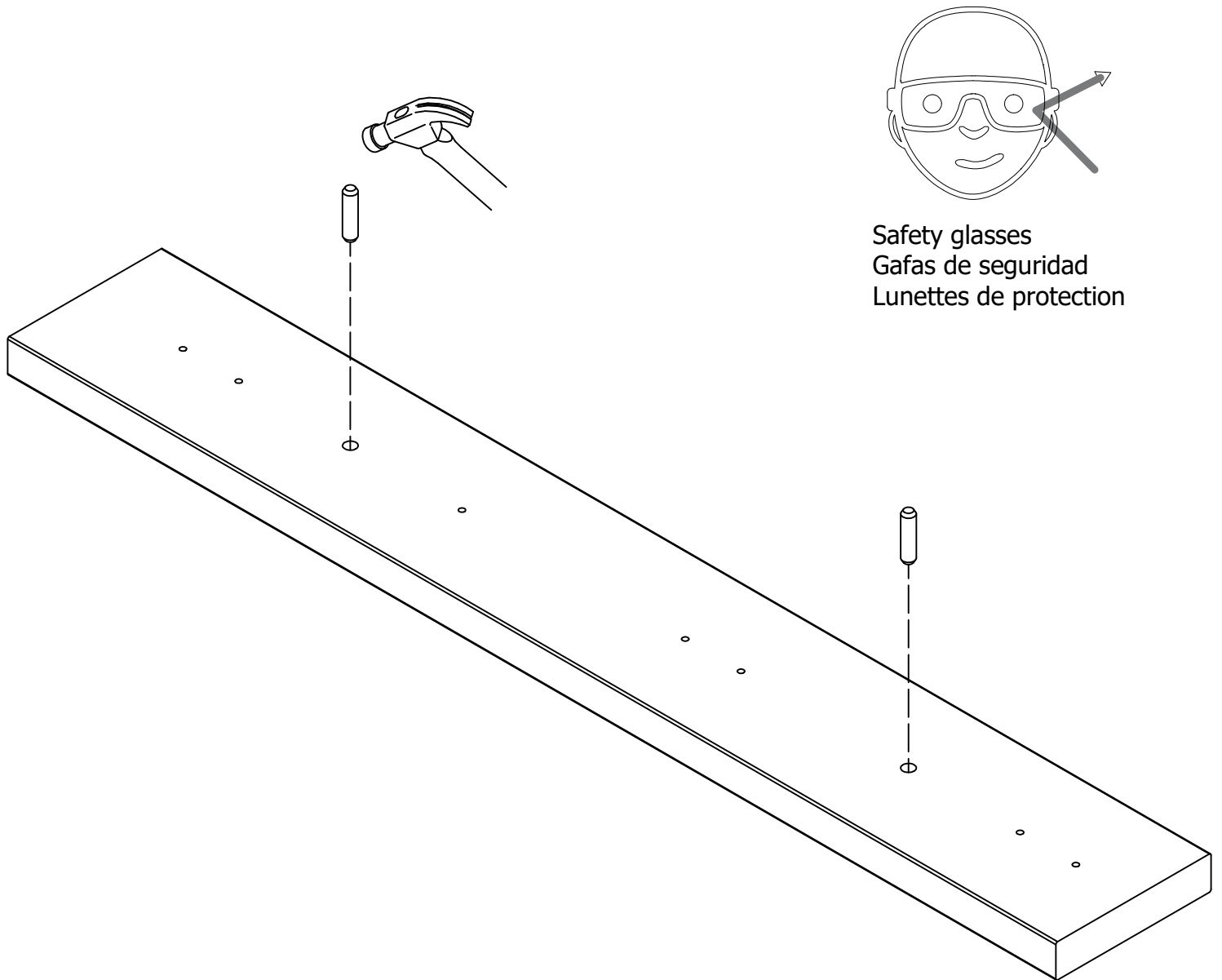


H27771



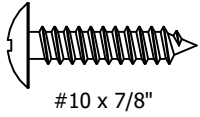
Wood Dowel 1/4 x 1

[2]



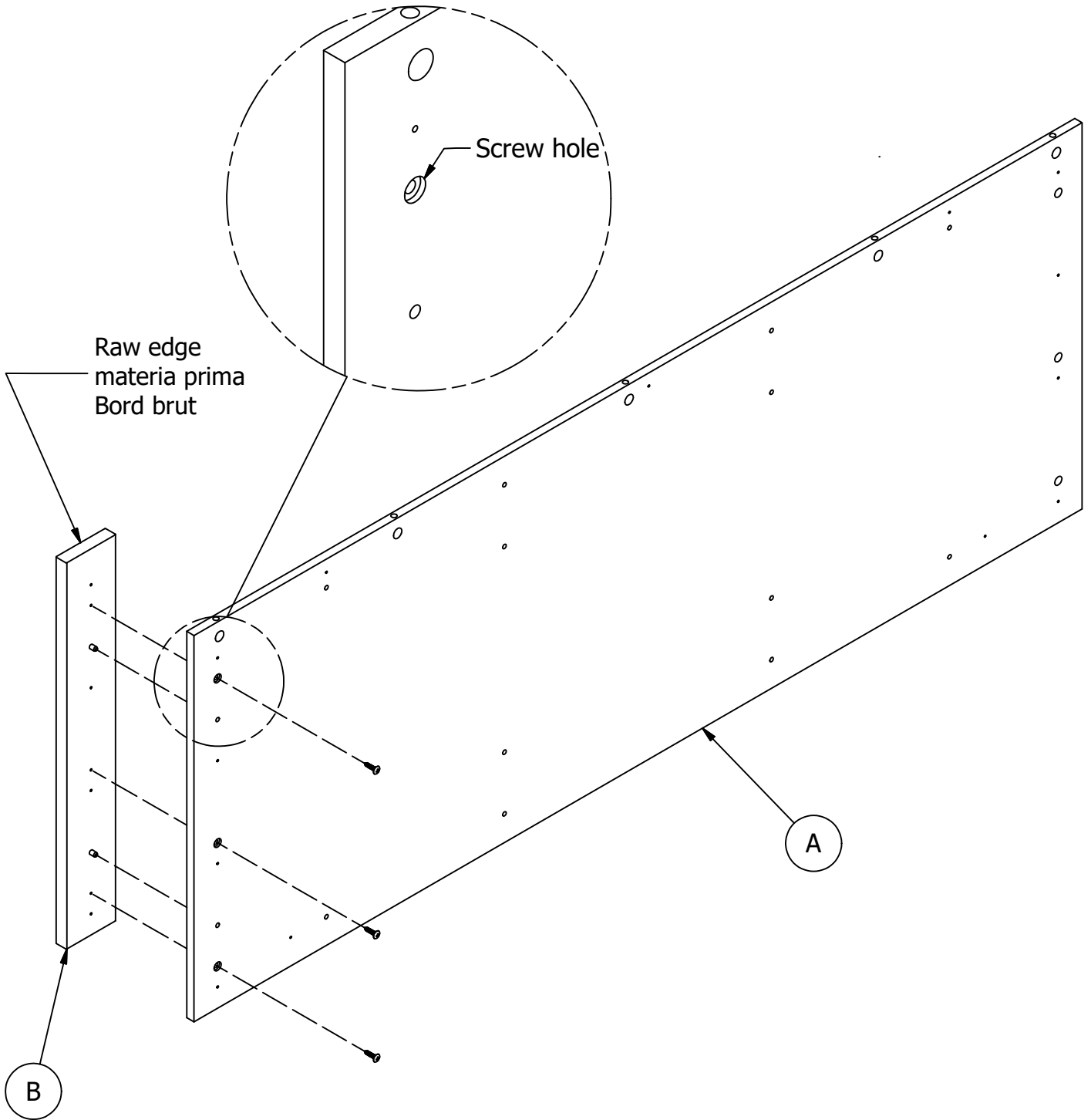
Safety glasses
Gafas de seguridad
Lunettes de protection

H148238



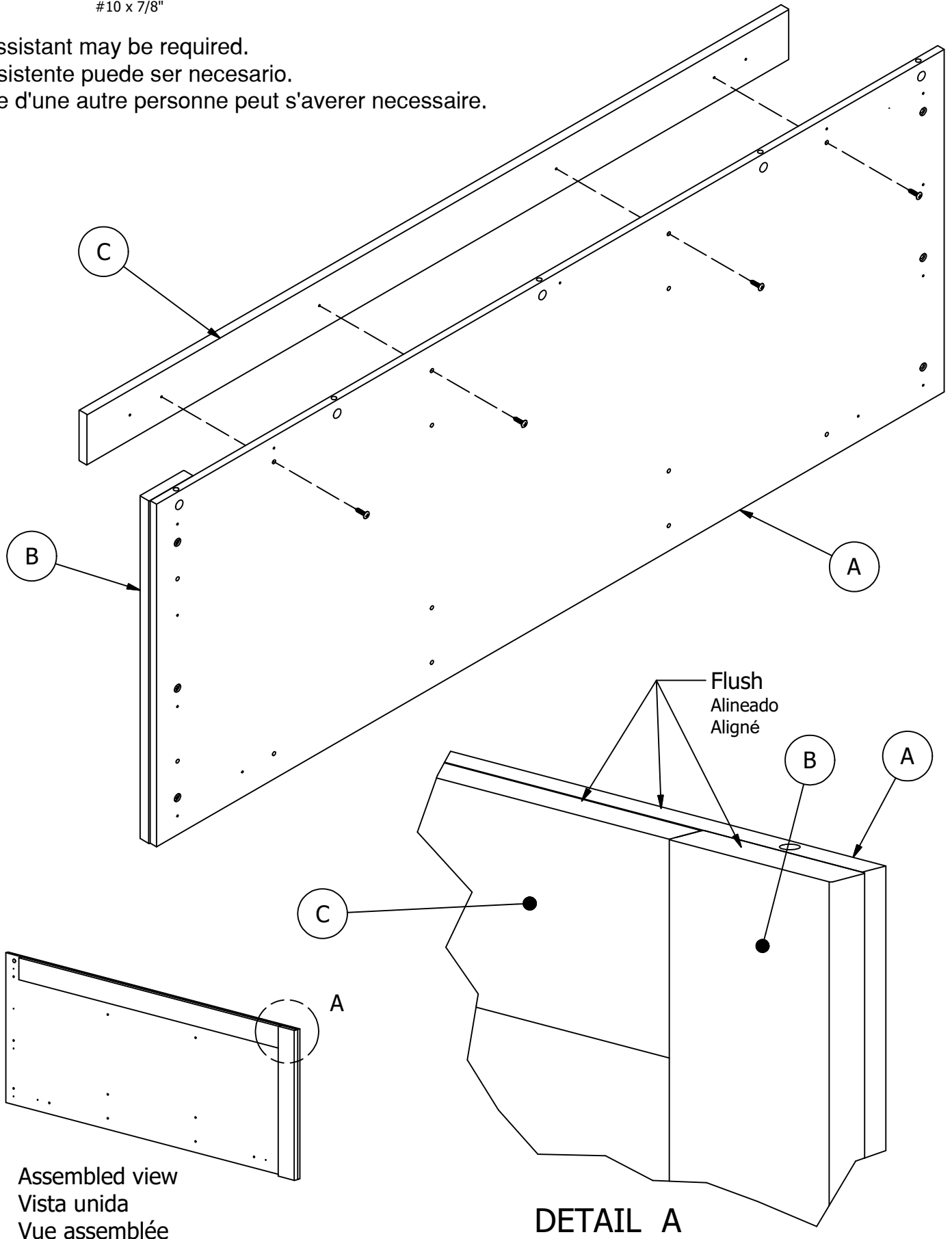
[3]

An assistant may be required.
Un asistente puede ser necesario.
L'aide d'une autre personne peut s'averer necessaire.



H148238 [4]
#10 x 7/8"

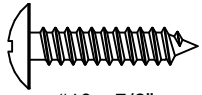
An assistant may be required.
Un asistente puede ser necesario.
L'aide d'une autre personne peut s'averer necessaire.



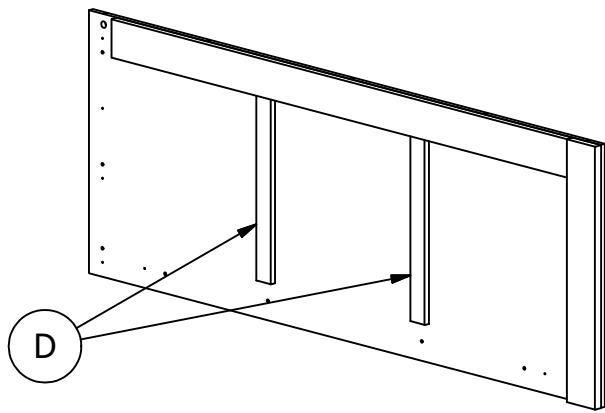
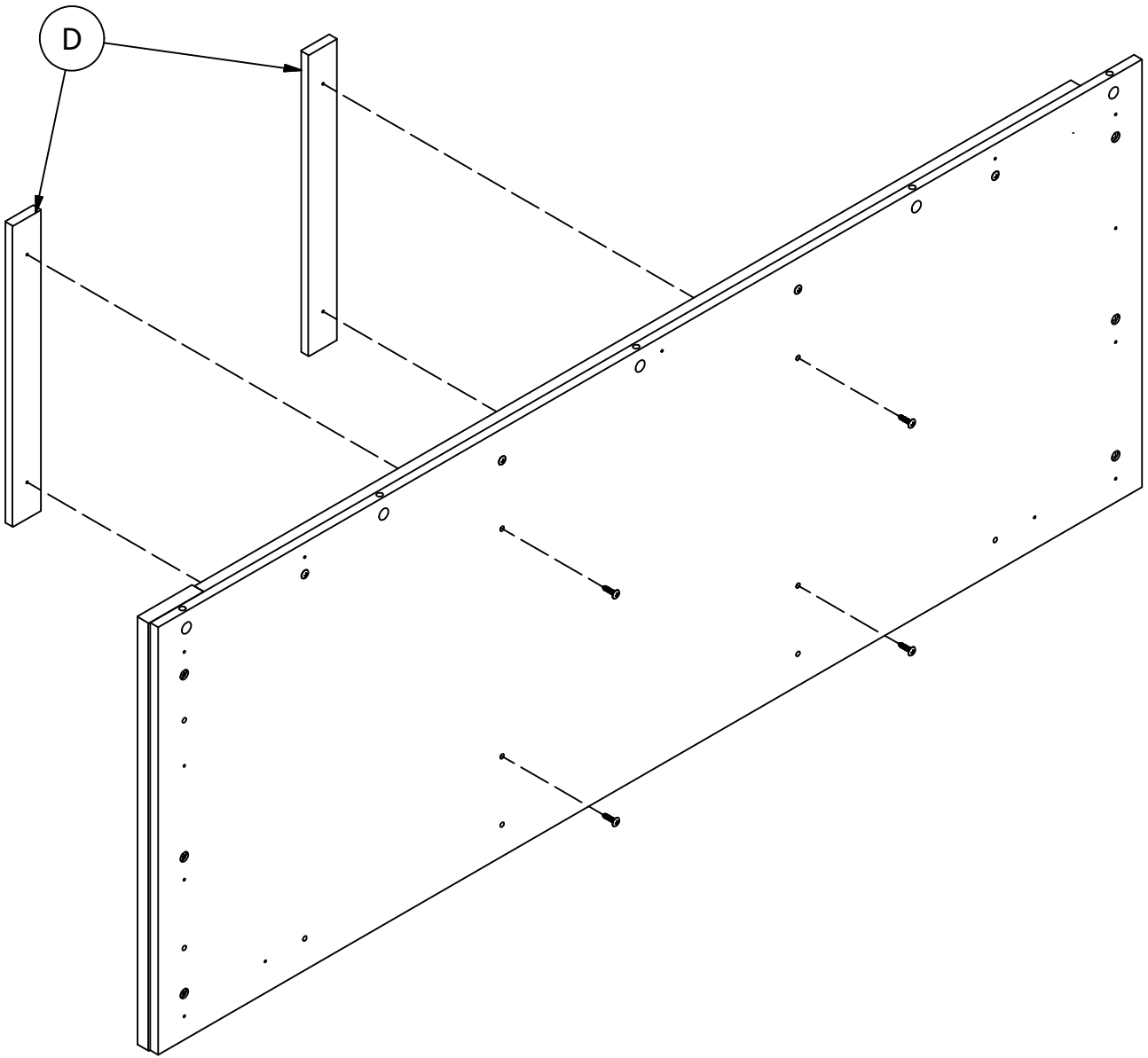
Assembled view
Vista unida
Vue assemblée

DETAIL A

H148238 [4]
#10 x 7/8"

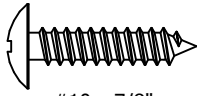


An assistant may be required.
Un asistente puede ser necesario.
L'aide d'une autre personne peut s'avérer nécessaire.

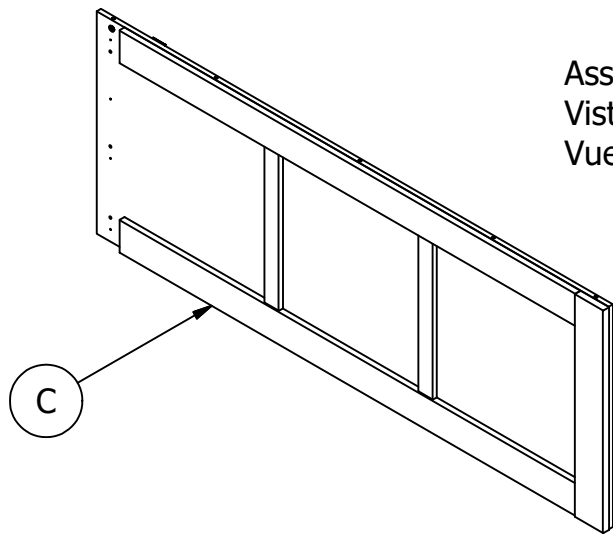
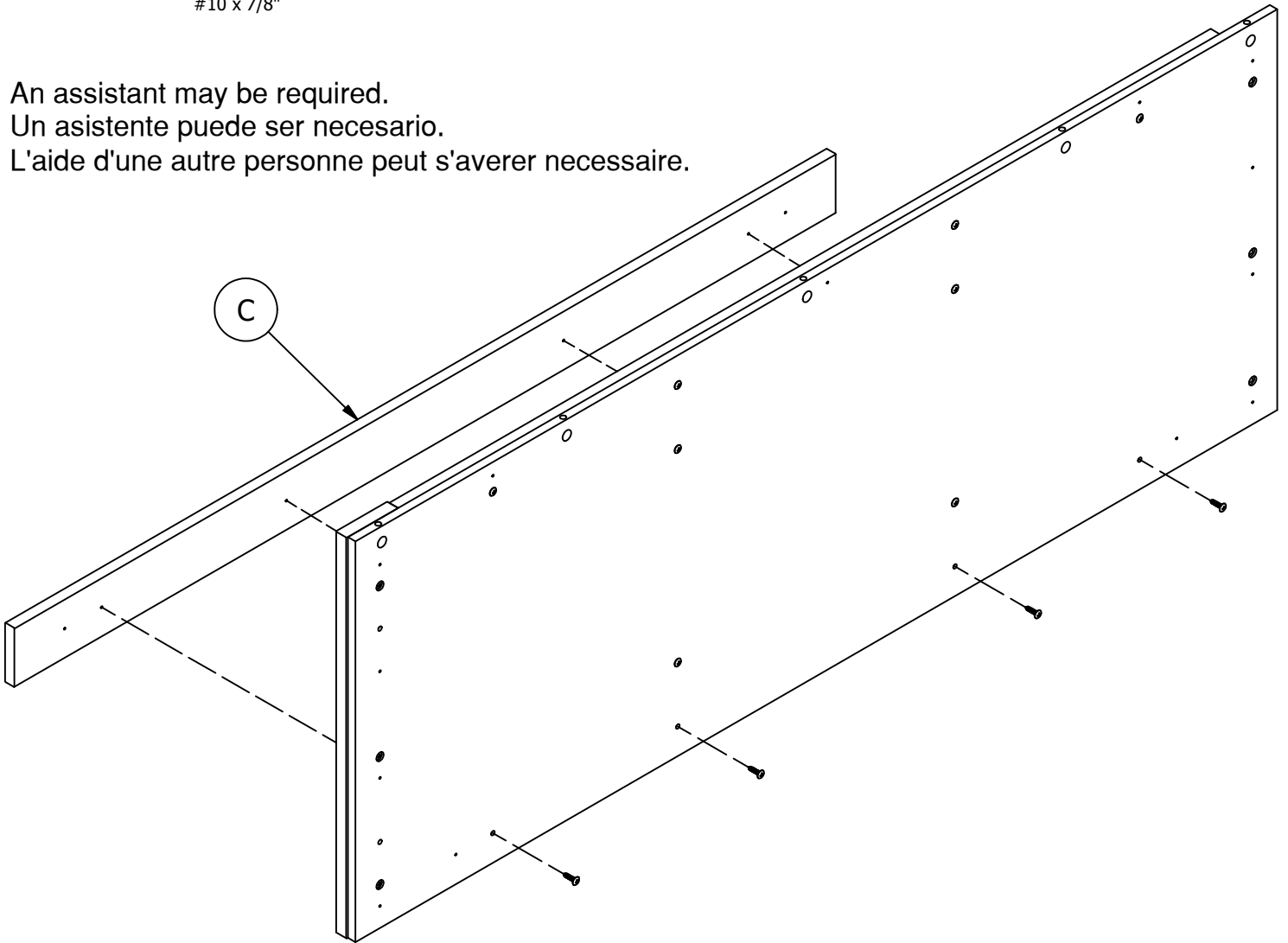


Assembled view
Vista unida
Vue assemblée

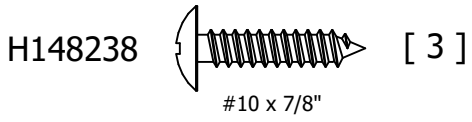
H148238 [4]
#10 x 7/8"



An assistant may be required.
Un asistente puede ser necesario.
L'aide d'une autre personne peut s'avérer nécessaire.

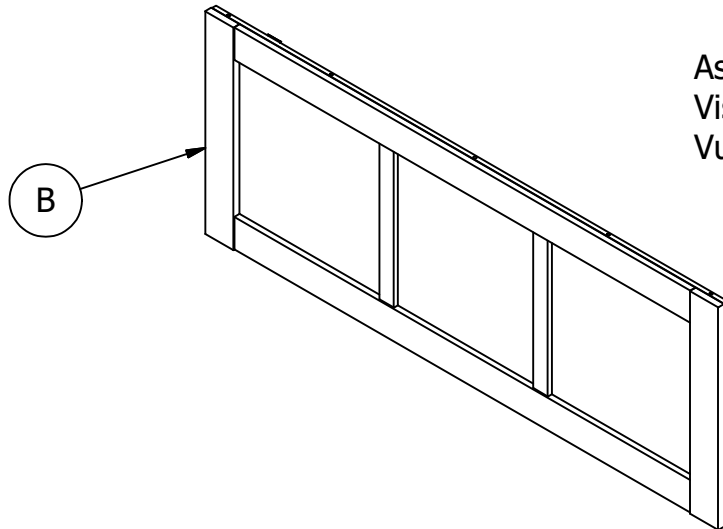
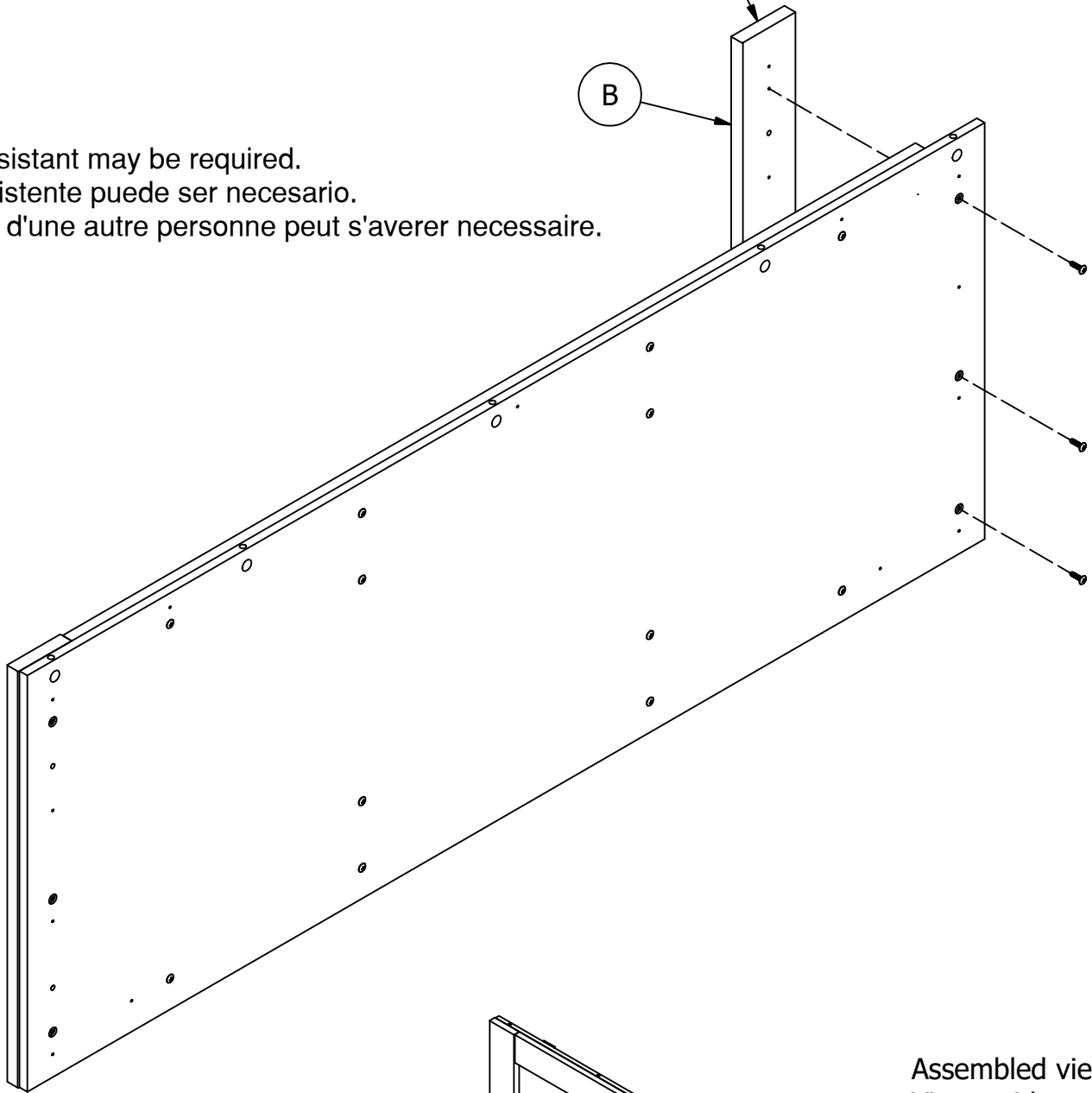


Assembled view
Vista unida
Vue assemblée





Raw edge
materia prima
Bord brut

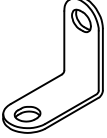
An assistant may be required.
Un asistente puede ser necesario.
L'aide d'une autre personne peut s'averer necessaire.

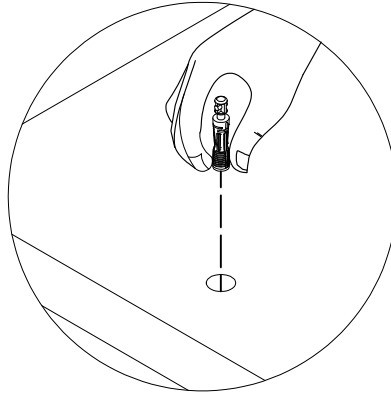


Assembled view
Vista unida
Vue assemblée

H101725  [3]
#6 x 1/2"

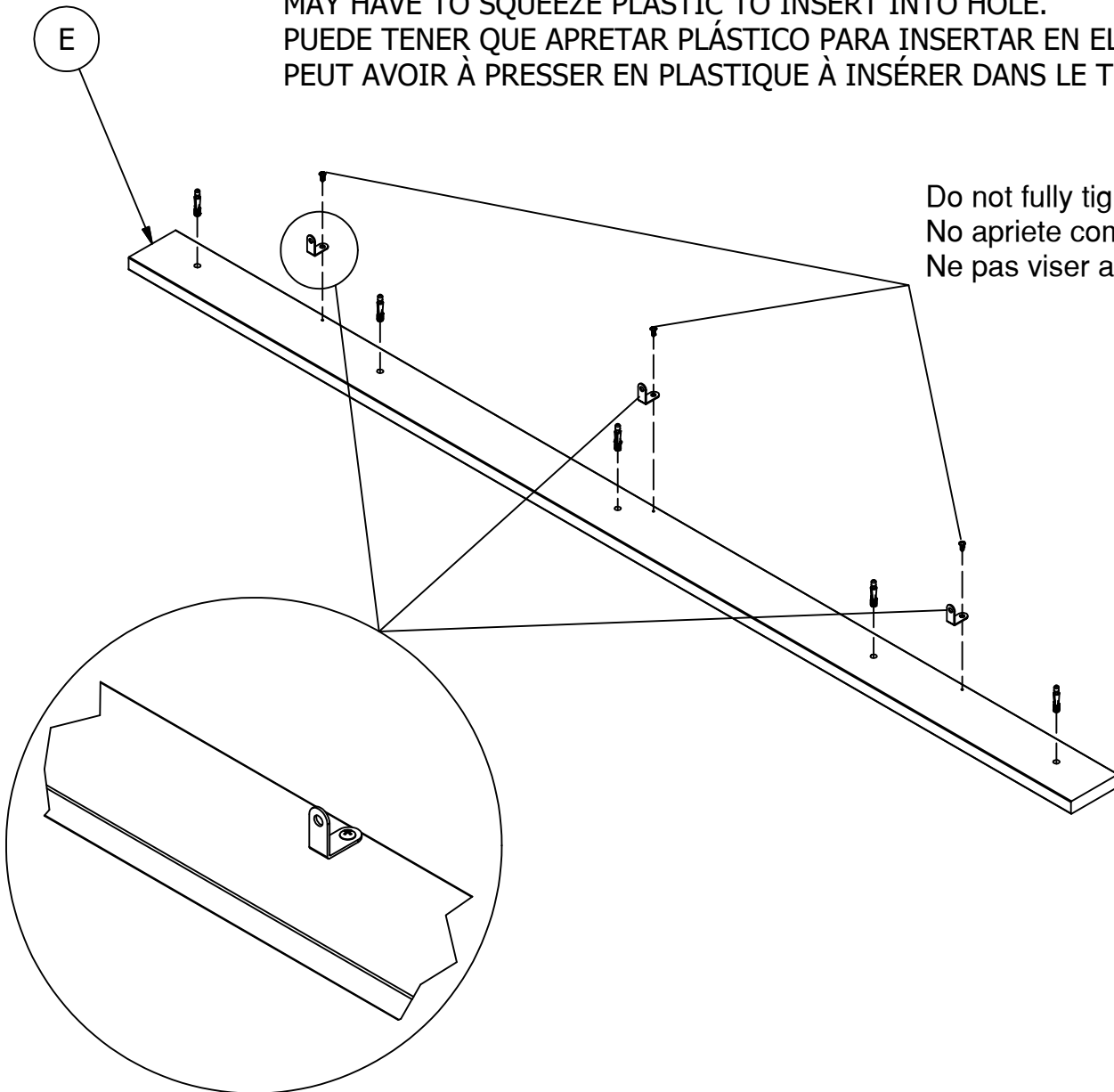
H171556  [5]
Quickfit TL4

H67187  [3]
Angle Bracket

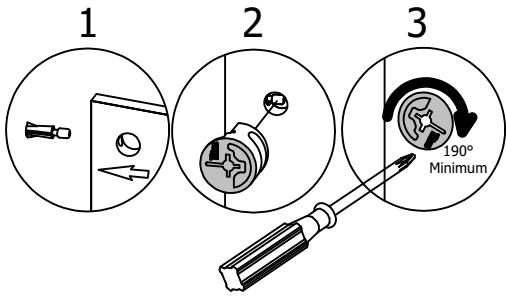


MAY HAVE TO SQUEEZE PLASTIC TO INSERT INTO HOLE.
PUEDA TENER QUE APRETAR PLÁSTICO PARA INSERTAR EN EL AGUJERO.
PEUT AVOIR À PRESSER EN PLASTIQUE À INSÉRER DANS LE TROU.

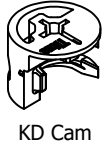
Do not fully tighten.
No apriete completamente.
Ne pas viser a fond.



An assistant may be required.
 Un asistente puede ser necesario.
 L'aide d'une autre personne peut s'avérer nécessaire.

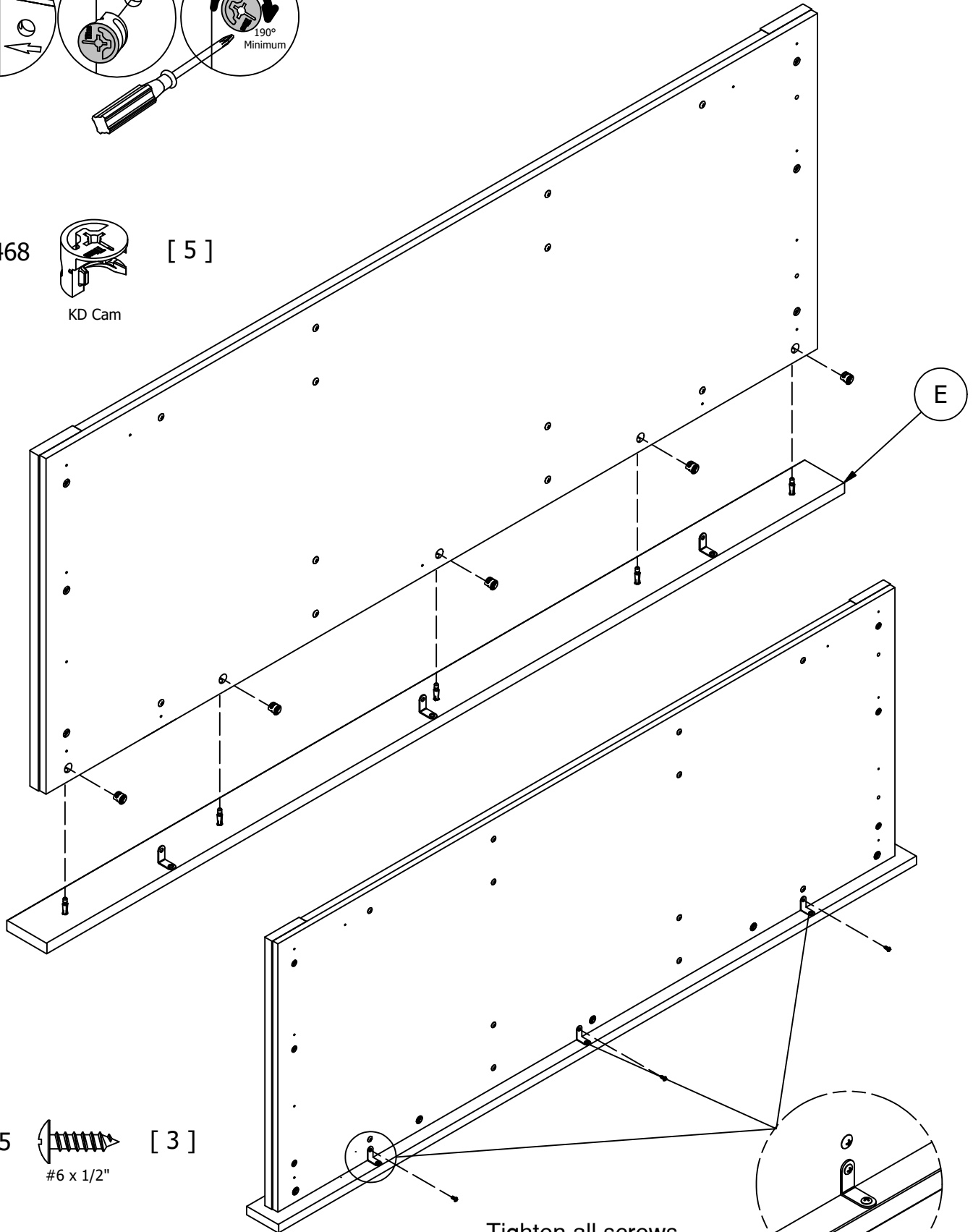


H181468

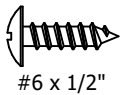


[5]

KD Cam



H101725



[3]

#6 x 1/2"

Tighten all screws.
 Apriete todos los tornillos.
 Serrez toutes les vis.



WARNING

Your headboard can be assembled to two different heights (17.76 and 24.06 inches from the floor) to fit multiple mattress thicknesses. Choose the headboard height based on your mattress. The gap between the top of the mattress and the bottom of the headboard should not be greater than 1 inch. Failure to assemble the headboard to the proper height for your mattress could lead to head entrapment or strangulation for very young children, causing serious injury or death.

La cabecera se puede montar a dos alturas diferentes (451 y 611 mm del piso) para adaptarse a múltiples espesores de colchón. Elija la altura de la cabecera en función de su colchón. El espacio entre la parte superior del colchón y la parte inferior de la cabecera no debe ser mayor de 25 mm. Si no monta la cabecera de la cama a la altura adecuada para su colchón, podría provocar un atrapamiento o estrangulación en la cabeza de niños muy pequeños, causando lesiones graves o la muerte.

Votre tête de lit peut être assemblée à deux hauteurs différentes (451 et 611 mm Au-dessus du sol) pour s'adapter à plusieurs épaisseurs de matelas. Choisissez la hauteur de la tête de lit en fonction de votre matelas. L'écart entre le haut du matelas et le bas de la tête de lit ne doit pas dépasser 25 mm. Le fait de ne pas assembler la tête de lit à la hauteur appropriée pour votre matelas pourrait entraîner un piégeage de la tête ou un étranglement pour les très jeunes enfants, causant des blessures graves ou la mort.

Lower position

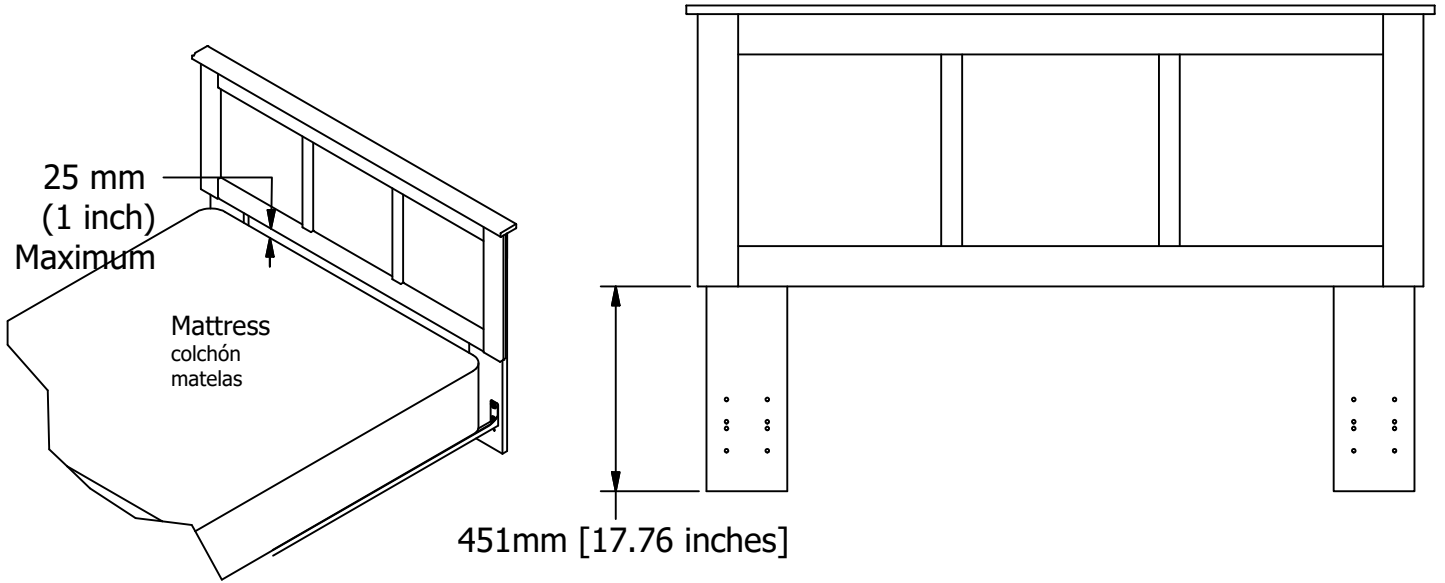
Go to Step 10.

Posición inferior

Proceda al paso 10.

Position inférieure

Allez à l'étape 10.



Upper position

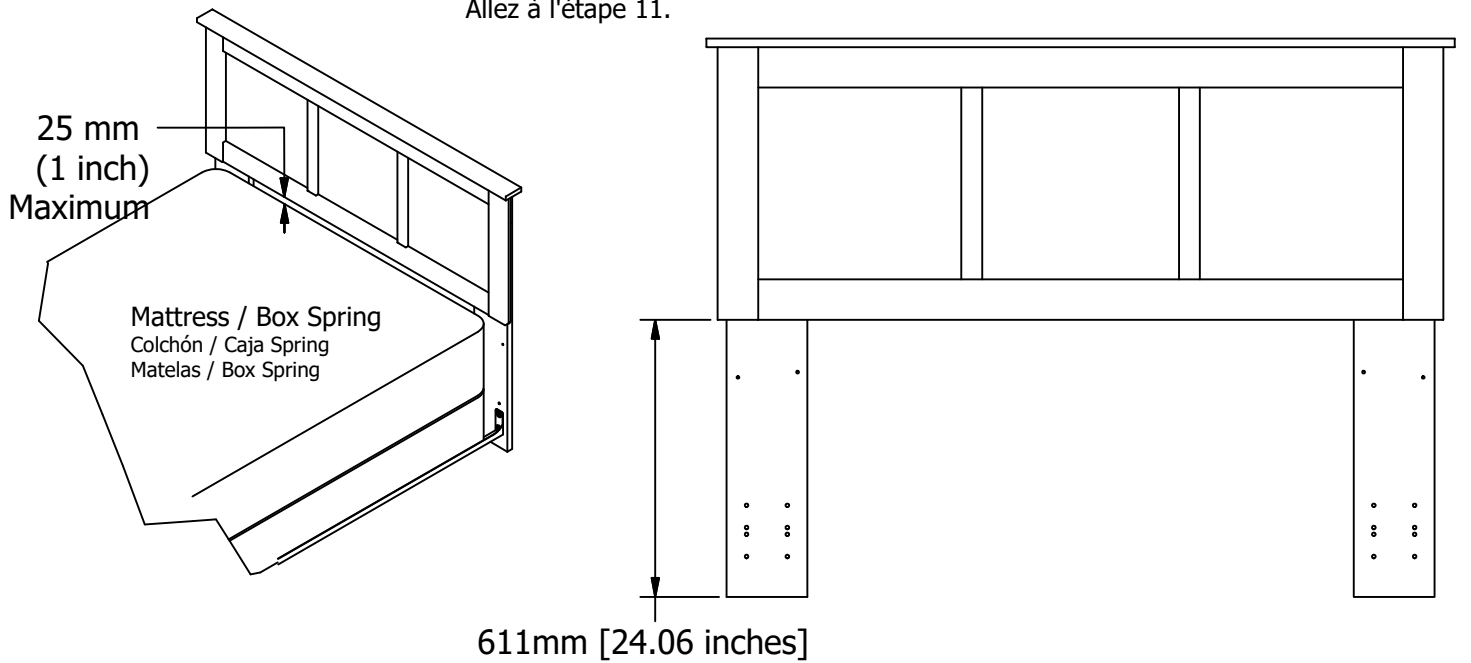
Go to Step 11.

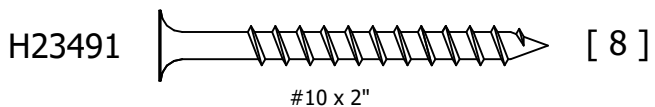
Posición superior

Proceda al paso 11.

Position supérieure

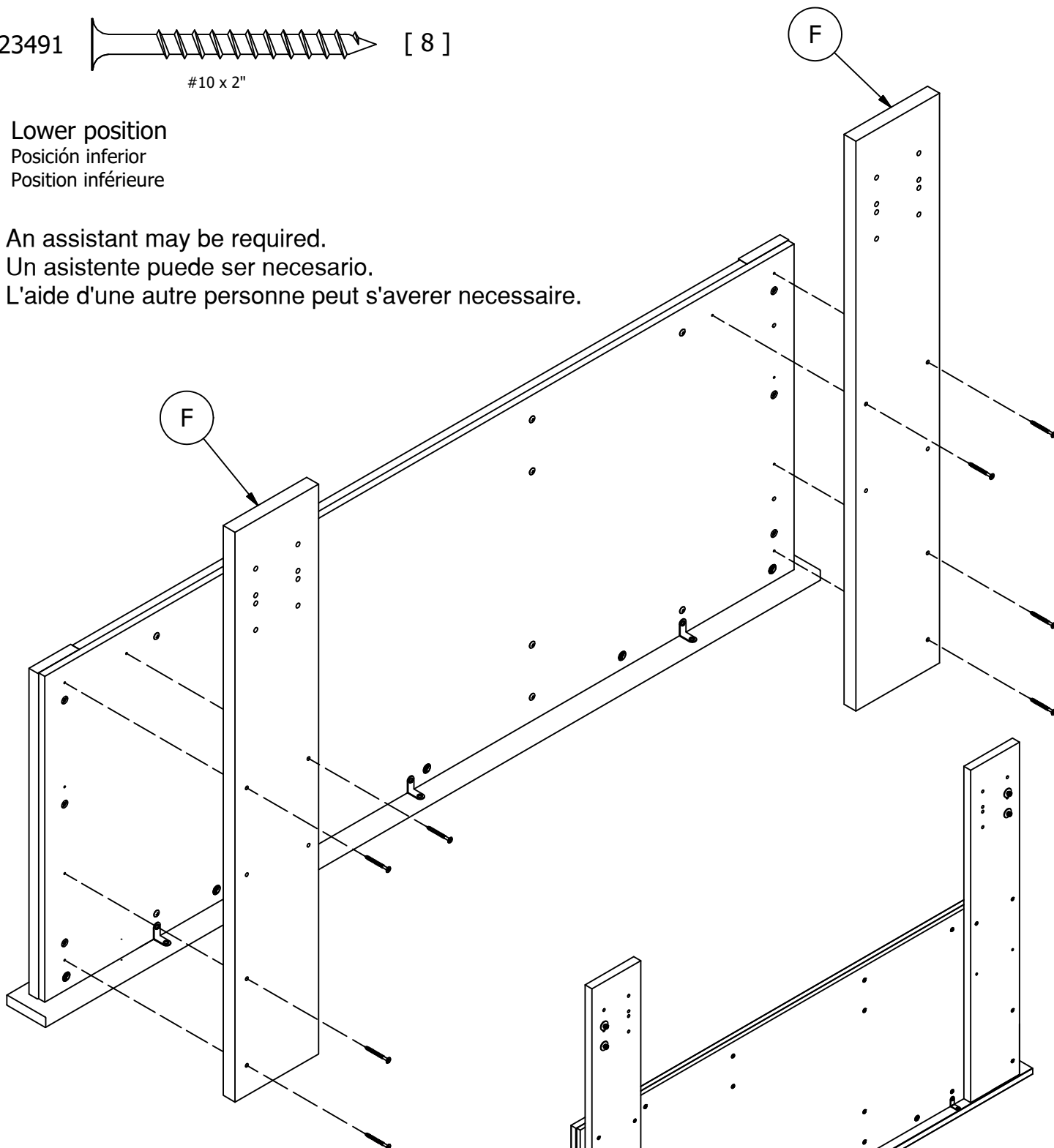
Allez à l'étape 11.



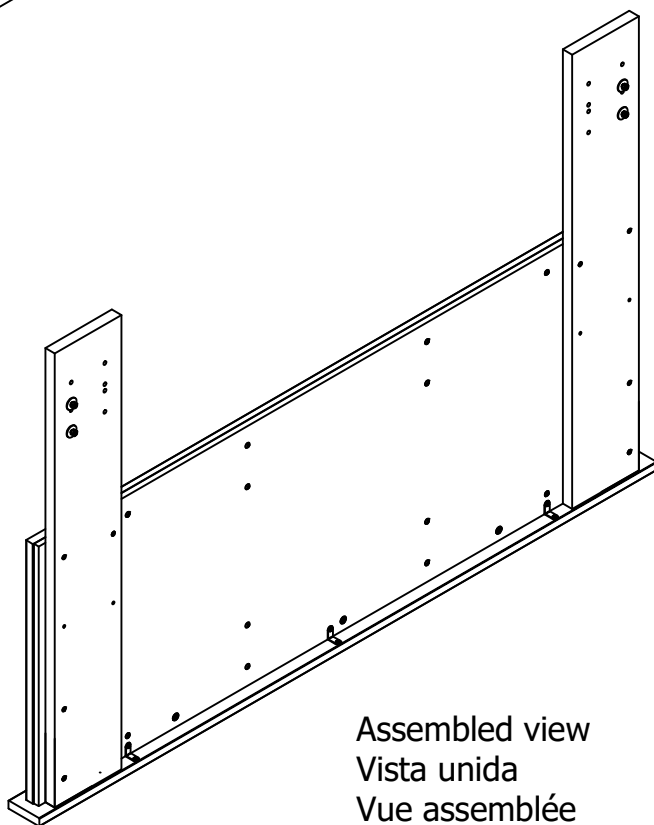


Lower position
Posición inferior
Position inférieure

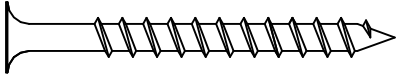
An assistant may be required.
Un asistente puede ser necesario.
L'aide d'une autre personne peut s'averer necessaire.



Go to Step 13.
Proceda al paso 13.
Allez à l'étape 13.

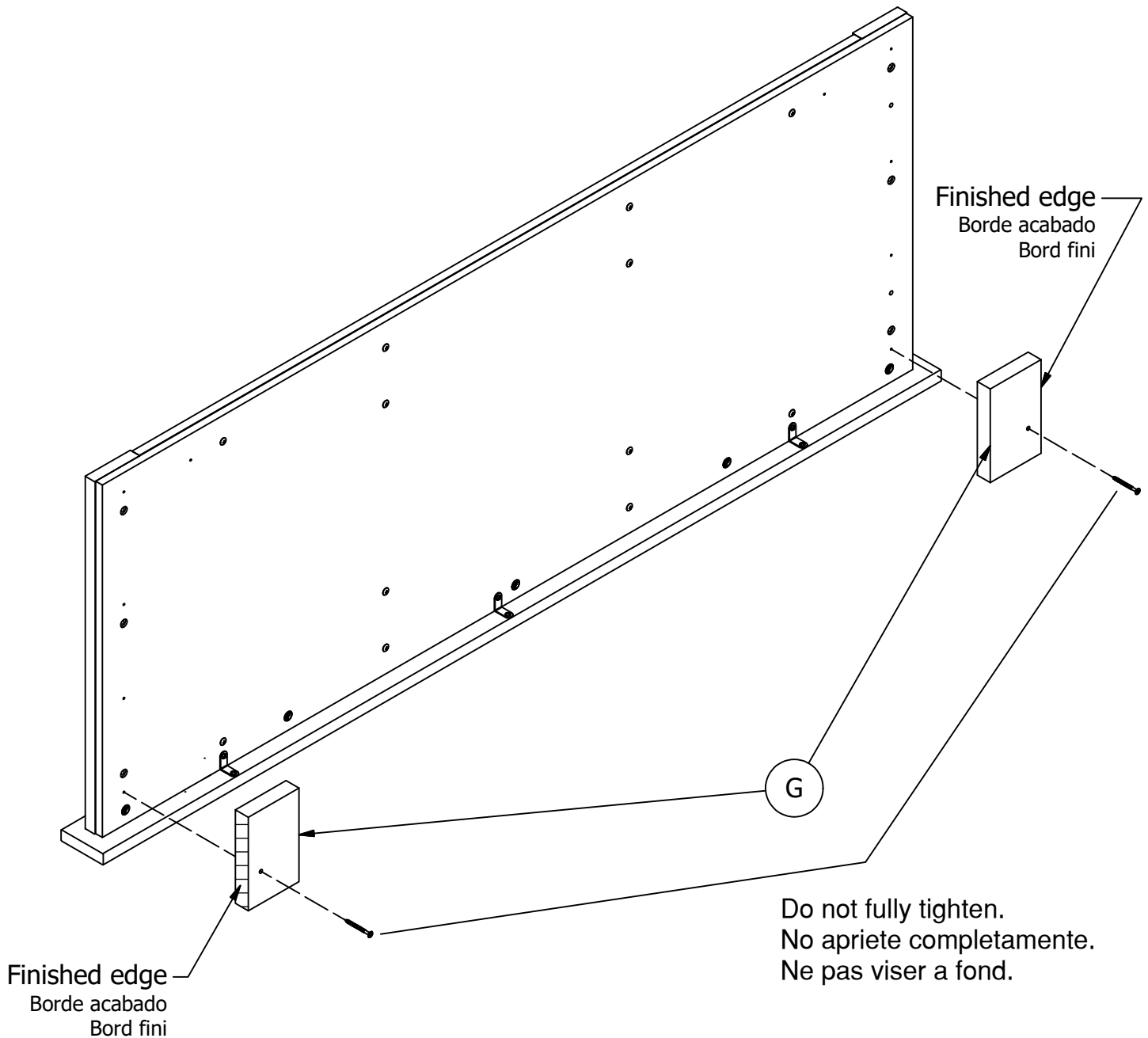


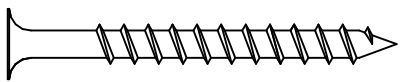
Assembled view
Vista unida
Vue assemblée

H23491  [2]
#10 x 2"

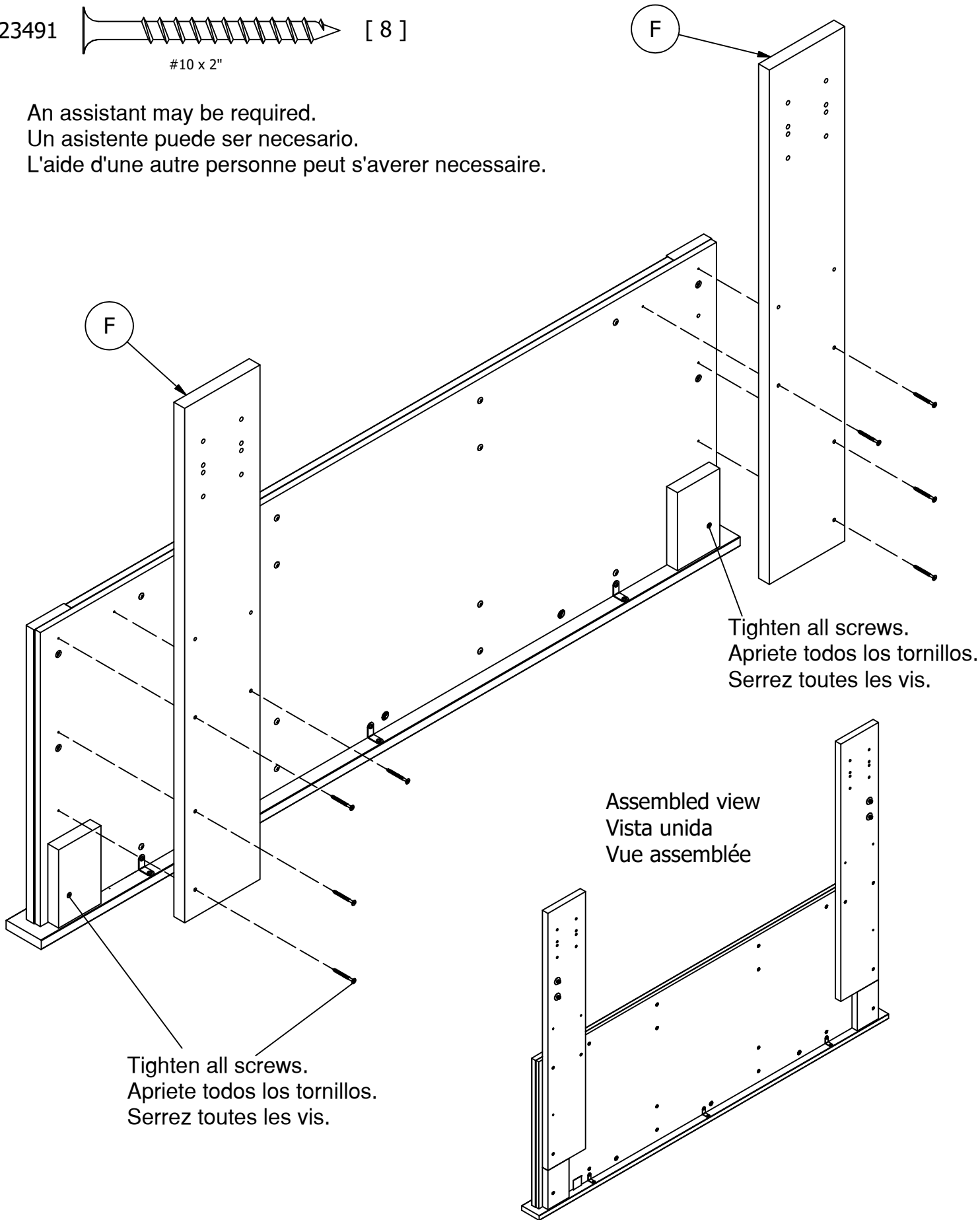
Upper position
Posición superior
Position supérieure

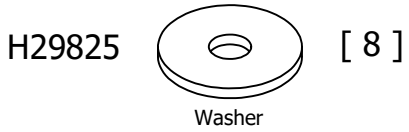
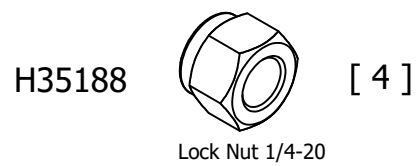
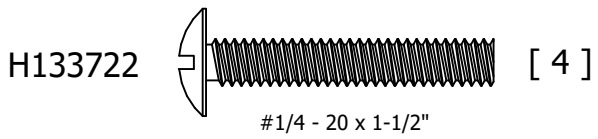
An assistant may be required.
Un asistente puede ser necesario.
L'aide d'une autre personne peut s'avérer nécessaire.



H23491  [8]
 #10 x 2"

An assistant may be required.
 Un asistente puede ser necesario.
 L'aide d'une autre personne peut s'averer necessaire.





An assistant may be required.
Un asistente puede ser necesario.
L'aide d'une autre personne peut s'avérer nécessaire.

Refer to bed frame manufacturer's instructions for attaching bed frame to headboard.
Consulte las instrucciones del fabricante del marco de cama para sujetar el marco de la cama a la cabecera.

Reportez-vous aux instructions du fabricant du cadre du lit pour fixer le cadre du lit à la tête de lit.

