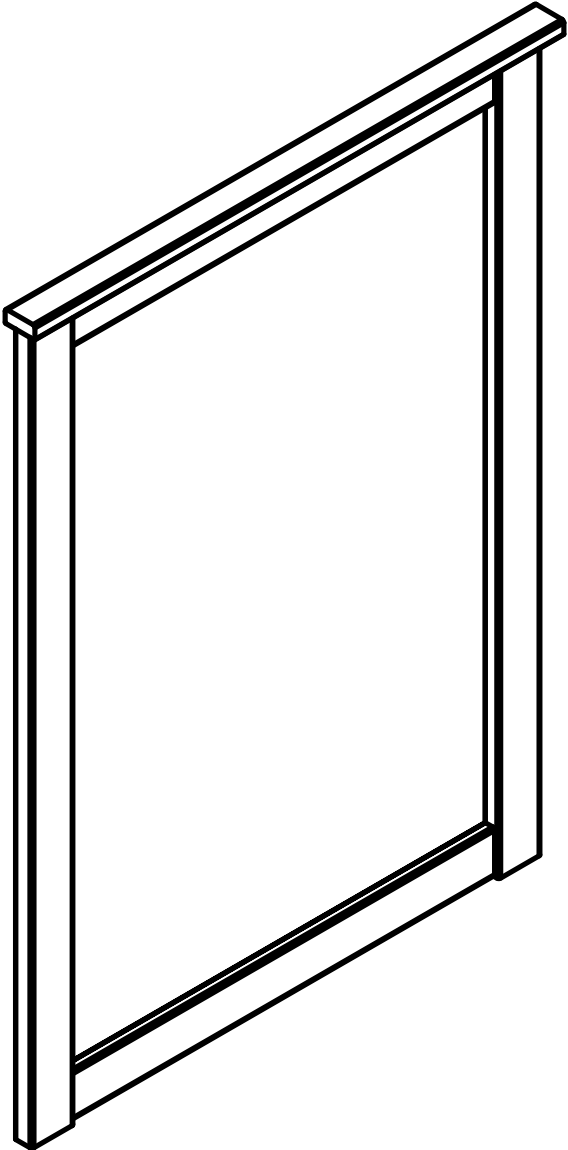


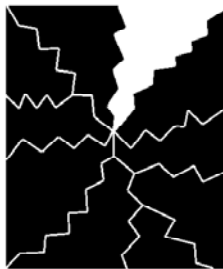
RBA130BN, RBA130WS, RBA130W2B



A191334



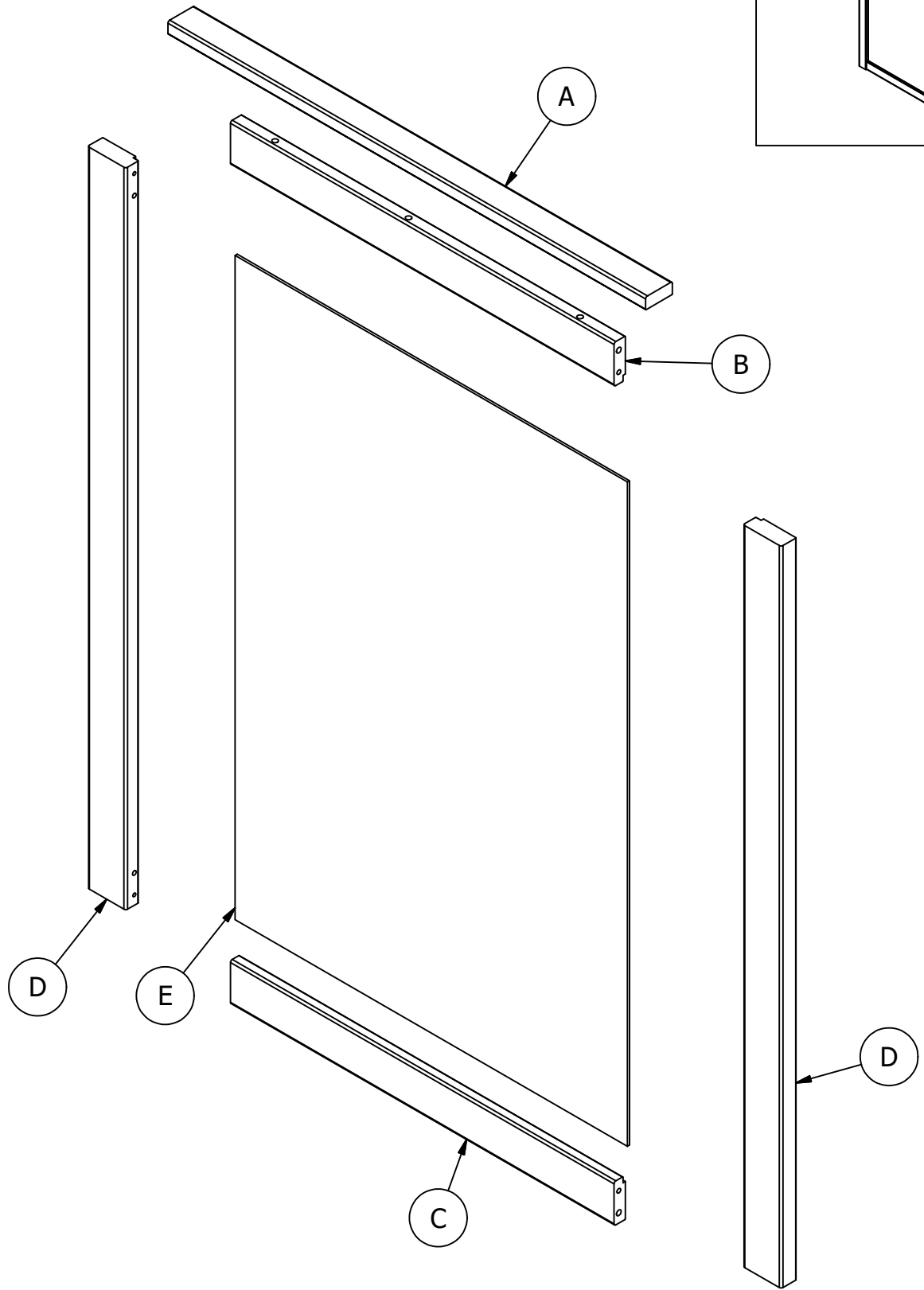
WARNING



Risk of breaking glass. Handle glass carefully during assembly. Use eye and hand protection. Improper handling can result in cuts or lacerations.

Riesgo de romper el vidrio. Maneje el vidrio con cuidado al ensamblar esta unidad. Use protección para sus ojos y sus manos. El manejo inapropiado del vidrio puede causarle cortaduras o laceraciones.

Risque de bris de verre. Faites attention lors de la manipulation du verre pendant l'assemblage. Utilisez des protections pour les yeux et les mains. Une mauvaise manipulation peut provoquer des coupures ou des lacérations.

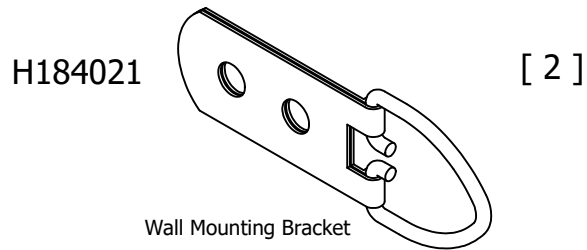
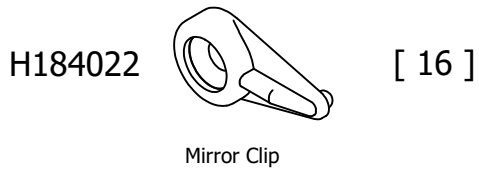
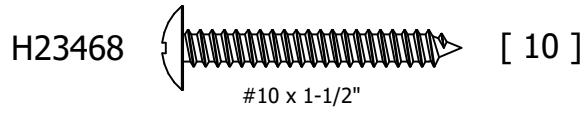
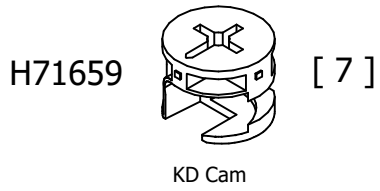
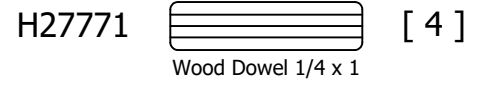
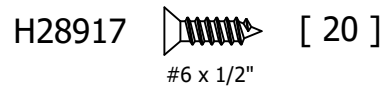
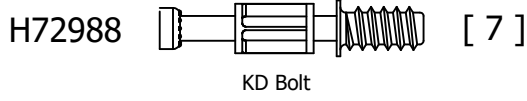


| RBA130BN | | | |
|------------|-------------|-----|------------------------|
| LABEL CODE | PART NUMBER | QTY | DESCRIPTION |
| A | W191184 | 1 | TOP RAIL |
| B | W191182 | 1 | HORIZONTAL RAIL TOP |
| C | W191183 | 1 | HORIZONTAL RAIL BOTTOM |
| D | W191181 | 2 | VERTICAL RAIL |
| E | G183897 | 1 | MIRROR |

| RBA130WS | | | |
|------------|-------------|-----|------------------------|
| LABEL CODE | PART NUMBER | QTY | DESCRIPTION |
| A | W191188 | 1 | TOP RAIL |
| B | W191186 | 1 | HORIZONTAL RAIL TOP |
| C | W191187 | 1 | HORIZONTAL RAIL BOTTOM |
| D | W191185 | 2 | VERTICAL RAIL |
| E | G183897 | 1 | MIRROR |

| RBA130W2B | | | |
|------------|-------------|-----|------------------------|
| LABEL CODE | PART NUMBER | QTY | DESCRIPTION |
| A | W191184 | 1 | TOP RAIL |
| B | W191182 | 1 | HORIZONTAL RAIL TOP |
| C | W191183 | 1 | HORIZONTAL RAIL BOTTOM |
| D | W191185 | 2 | VERTICAL RAIL |
| E | G183897 | 1 | MIRROR |

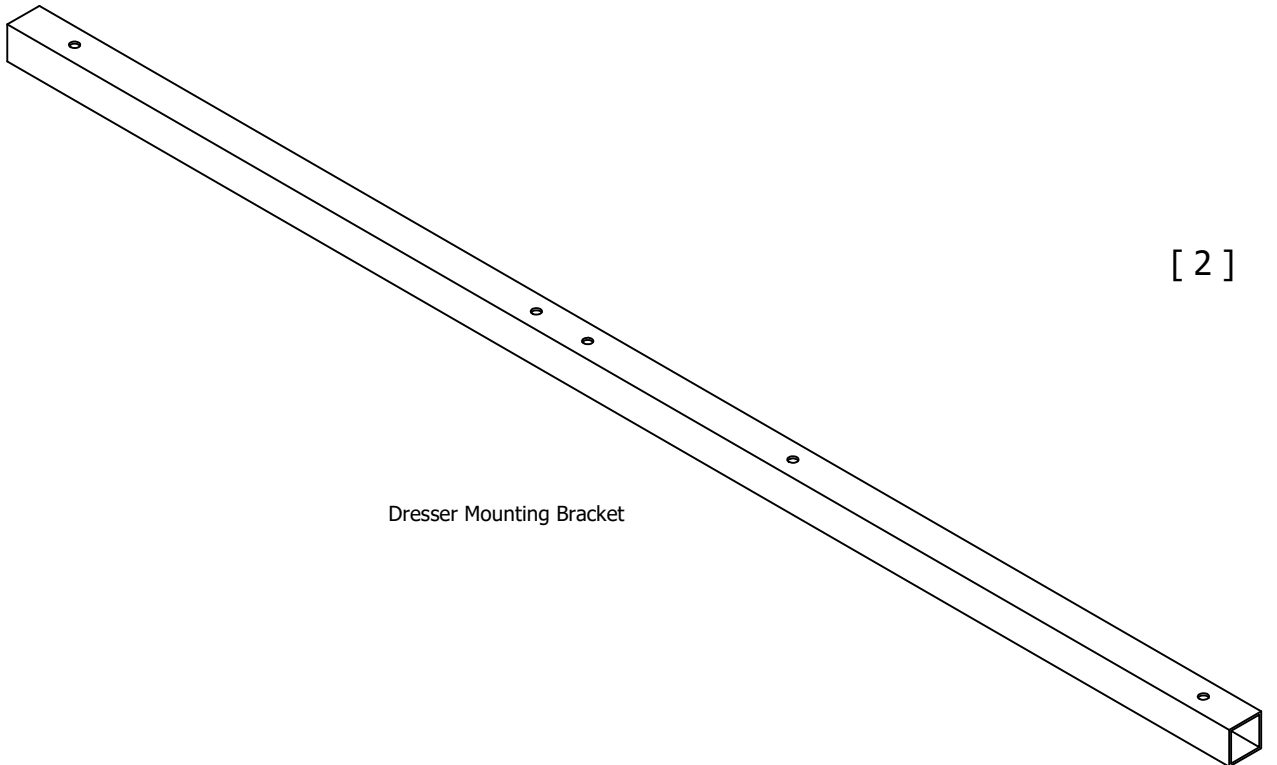
Fasteners are shown in actual size.
los fijadores son demostrados en su tamaño actual.
les attaches sont montrées dans l'échelle grandeur.



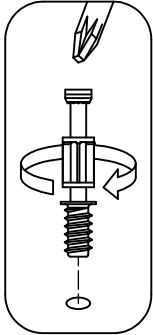
H184017

[2]

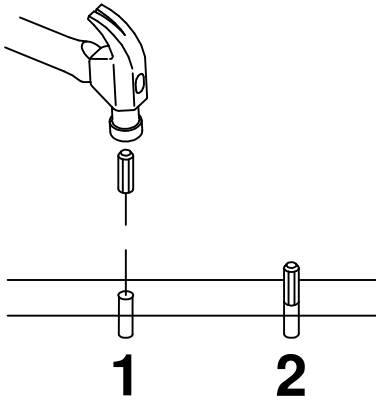
Dresser Mounting Bracket



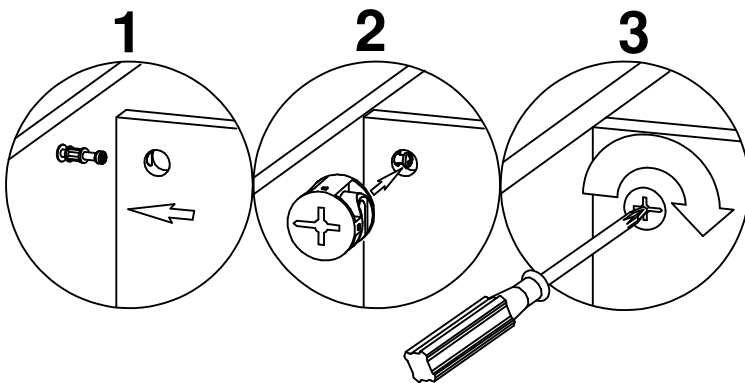
Common assembly techniques.
Técnica común de ensamblaje.
Techniques communes d'assemblage.




- Use a screwdriver with H72988.
- Favor de usar un desarmador con el tornillo H72988.
- Utilisez un tournevis avec H72988.

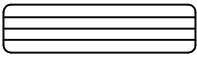


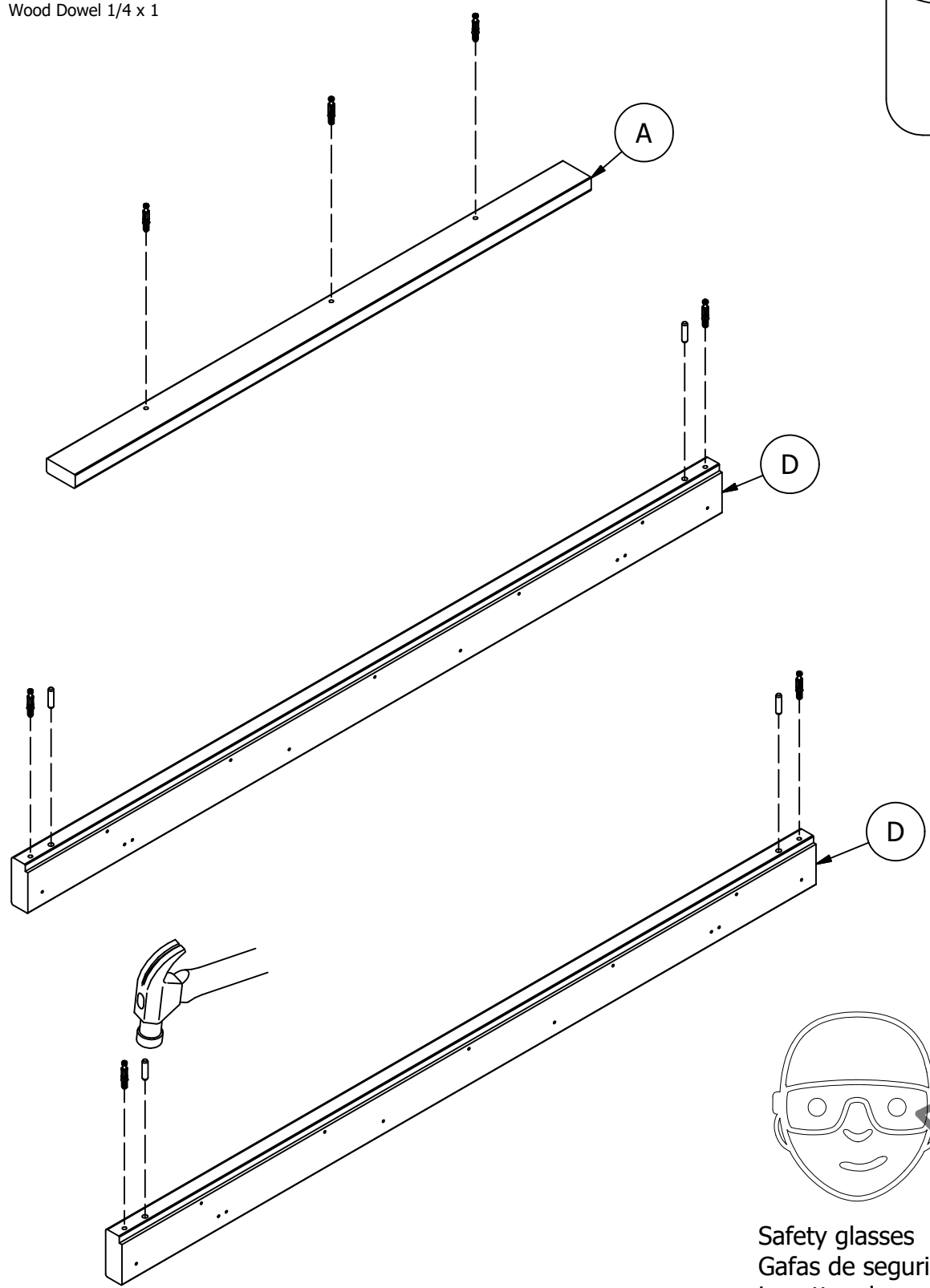
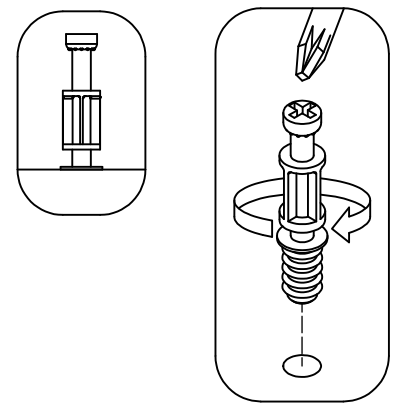
- Wood dowel installation.
- Instalación del tornillo de madera.
- Installation de chevilles de bois.



- Panel to panel attachment.
- Fijación de tablero con tablero.
- Fixation d'un panneau à l'autre

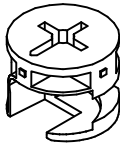
H72988  [7]
KD Bolt

H27771  [4]
Wood Dowel 1/4 x 1



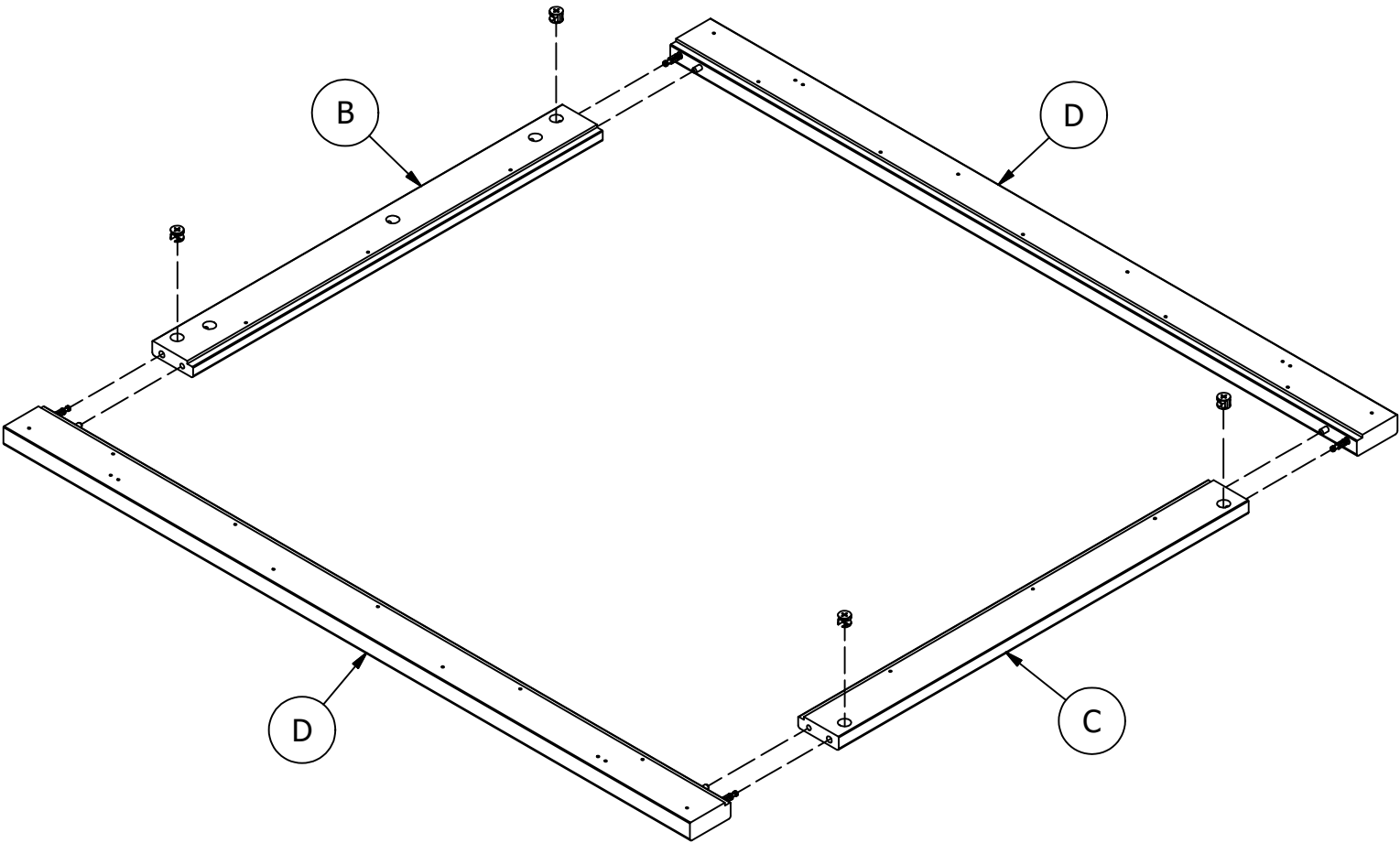
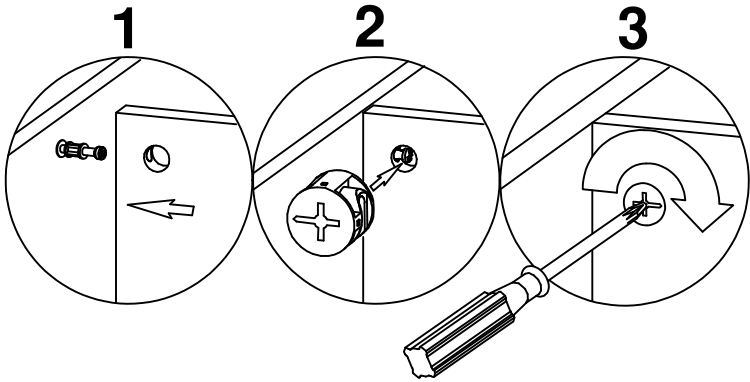
Safety glasses
Gafas de seguridad
Lunettes de protection

H71659



[4]

KD Cam



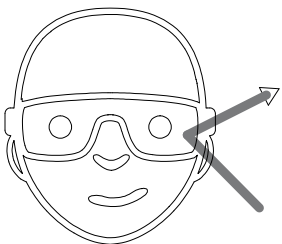
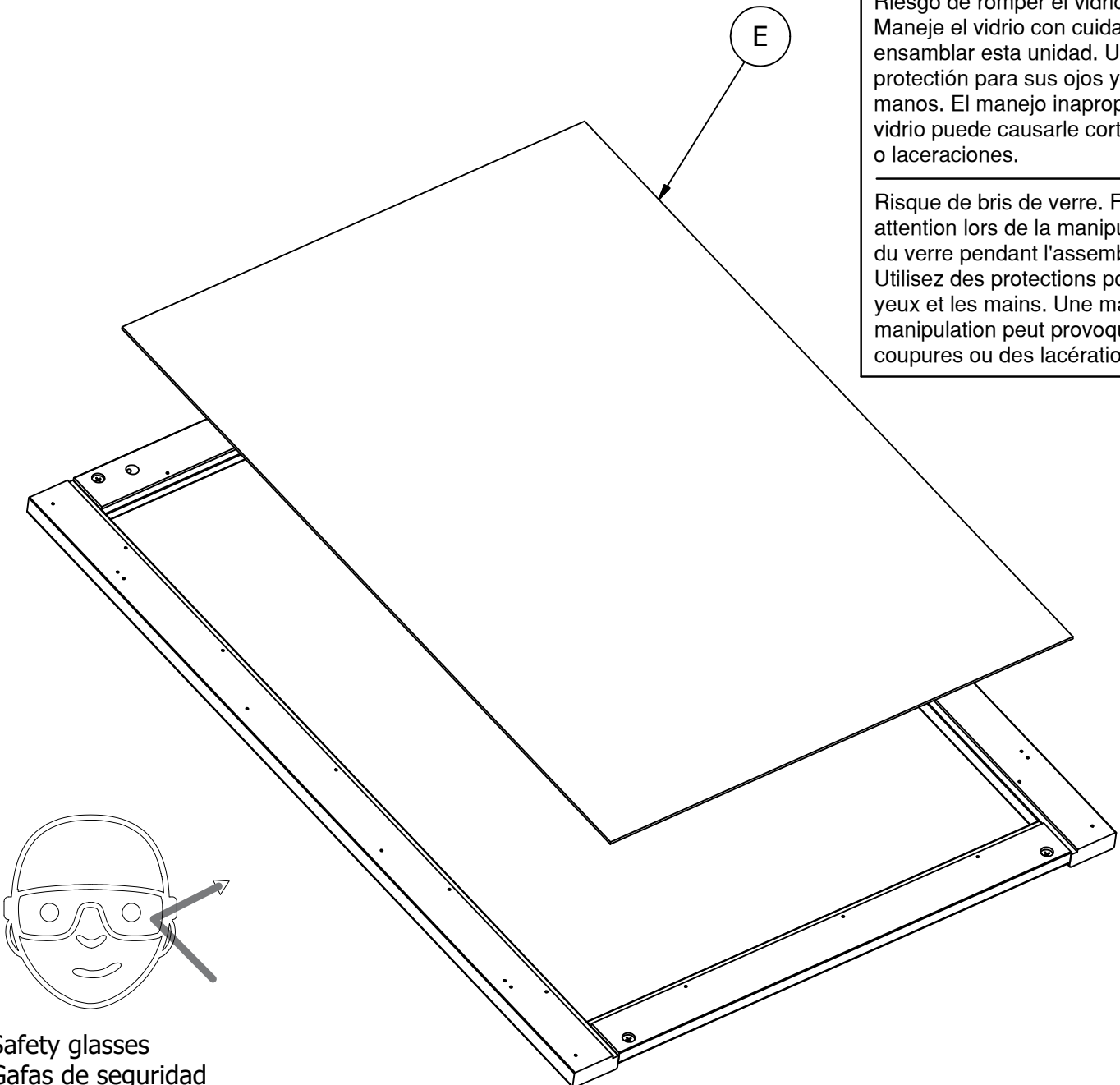
An assistant may be required.
Un asistente puede ser necesario.
L'aide d'une autre personne peut s'avérer nécessaire.

**WARNING**

Risk of breaking glass. Handle glass carefully during assembly. Use eye and hand protection. Improper handling can result in cuts or lacerations.


Riesgo de romper el vidrio. Maneje el vidrio con cuidado al ensamblar esta unidad. Use protección para sus ojos y sus manos. El manejo inapropiado del vidrio puede causarle cortaduras o laceraciones.

Risque de bris de verre. Faites attention lors de la manipulation du verre pendant l'assemblage. Utilisez des protections pour les yeux et les mains. Une mauvaise manipulation peut provoquer des coupures ou des lacérations.

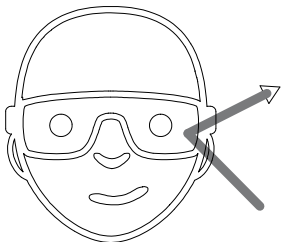
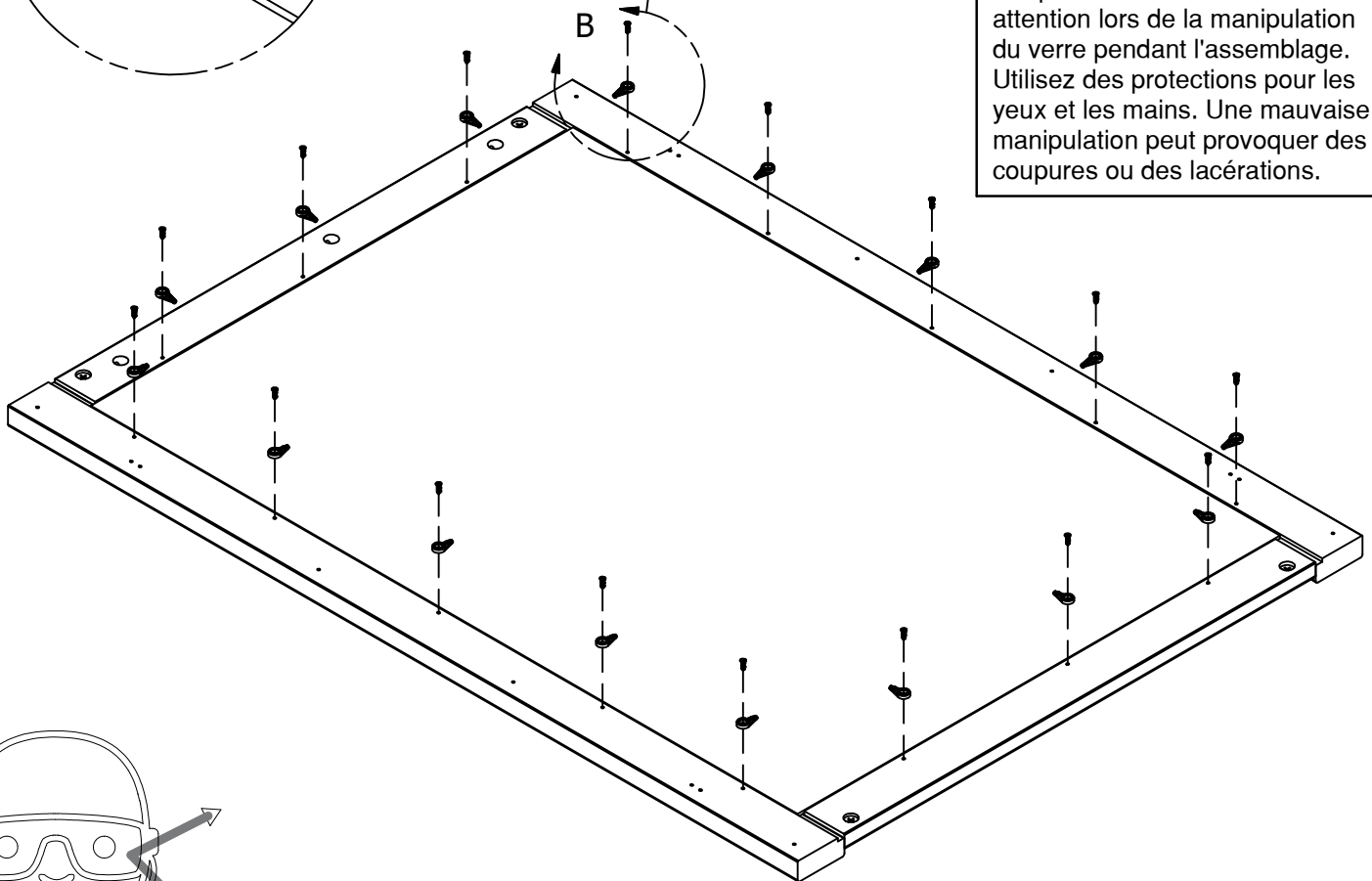
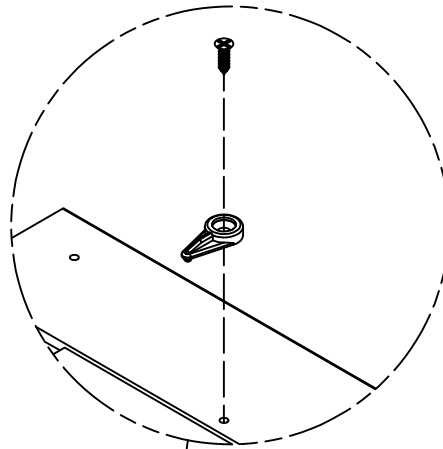
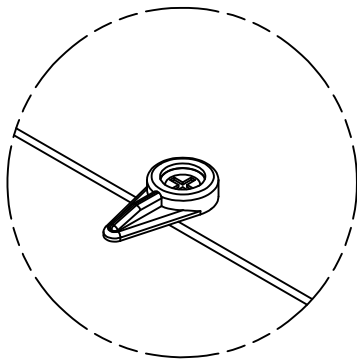
E

Safety glasses
Gafas de seguridad
Lunettes de protection

H184022  [16]
Mirror Clip

H28917  [16]
#6 x 1/2"

Do not over tighten.
No apriete demasiado.
Ne pas trop serrer.



Safety glasses
Gafas de seguridad
Lunettes de protection



WARNING

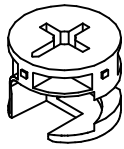


Risk of breaking glass. Handle glass carefully during assembly. Use eye and hand protection. Improper handling can result in cuts or lacerations.

Riesgo de romper el vidrio. Maneje el vidrio con cuidado al ensamblar esta unidad. Use protección para sus ojos y sus manos. El manejo inapropiado del vidrio puede causar cortes o laceraciones.

Risque de bris de verre. Faites attention lors de la manipulation du verre pendant l'assemblage. Utilisez des protections pour les yeux et les mains. Une mauvaise manipulation peut provoquer des coupures ou des lacérations.

H71659



[3]

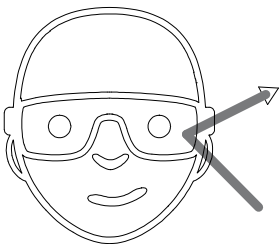
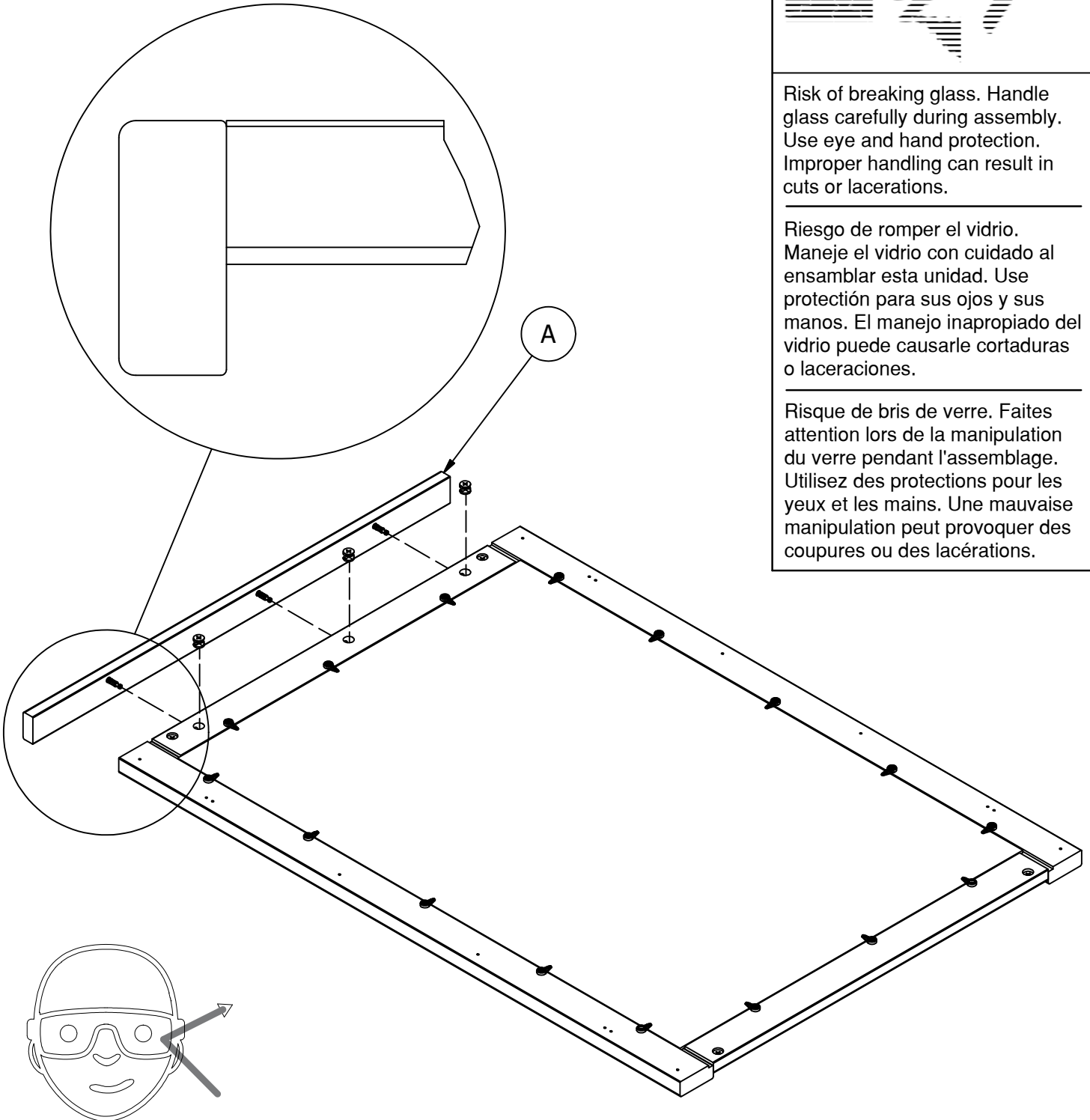
KD Cam

**WARNING**

Risk of breaking glass. Handle glass carefully during assembly. Use eye and hand protection. Improper handling can result in cuts or lacerations.

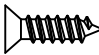
Riesgo de romper el vidrio. Maneje el vidrio con cuidado al ensamblar esta unidad. Use protección para sus ojos y sus manos. El manejo inapropiado del vidrio puede causarle cortaduras o laceraciones.

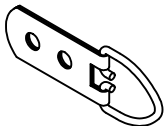
Risque de bris de verre. Faites attention lors de la manipulation du verre pendant l'assemblage. Utilisez des protections pour les yeux et les mains. Une mauvaise manipulation peut provoquer des coupures ou des lacerations.

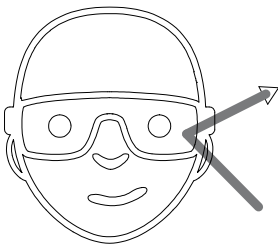


Safety glasses
Gafas de seguridad
Lunettes de protection

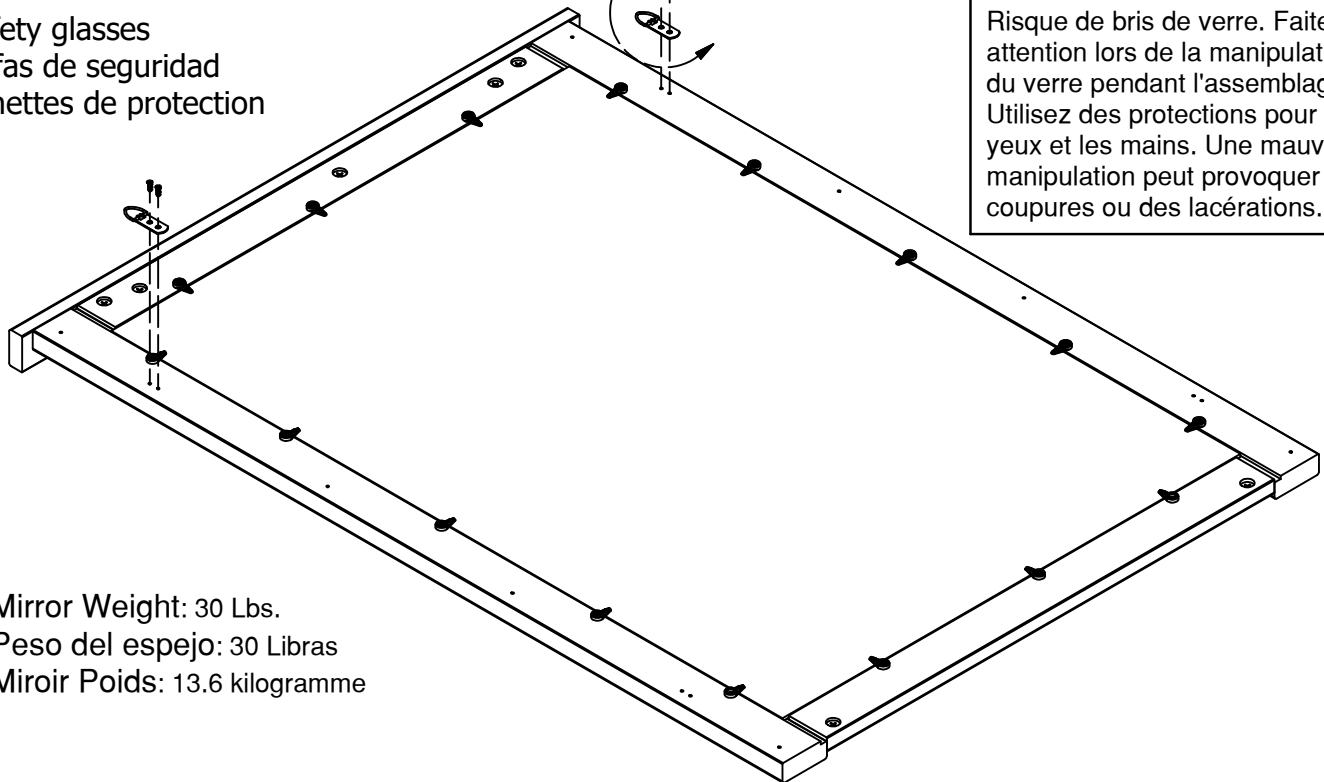
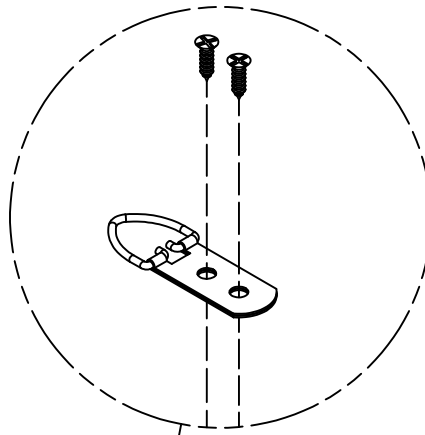
Wall mounting option
 Opción para montura pared
 option paroi de montage

H28917  [4]
 #6 x 1/2"

H184021  [2]
 Wall Mounting Bracket



Safety glasses
 Gafas de seguridad
 Lunettes de protection



Mirror Weight: 30 Lbs.
 Peso del espejo: 30 Libras
 Miroir Poids: 13.6 kilogramme



WARNING



Risk of breaking glass. Handle glass carefully during assembly. Use eye and hand protection. Improper handling can result in cuts or lacerations.

Riesgo de romper el vidrio. Maneje el vidrio con cuidado al ensamblar esta unidad. Use protección para sus ojos y sus manos. El manejo inapropiado del vidrio puede causar cortes o laceraciones.

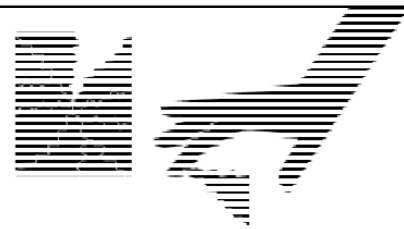
Risque de bris de verre. Faites attention lors de la manipulation du verre pendant l'assemblage. Utilisez des protections pour les yeux et les mains. Une mauvaise manipulation peut provoquer des coupures ou des lacérations.

Use suitable hardware appropriate to mounting the mirror to your wall .
 Do not use "picture wire" .
 Utilizar un hardware adecuado apropiado para montar el espejo en la pared.
 No utilice "hilo de imagen".
 Utilisez un matériel approprié approprié pour monter le miroir sur votre mur.
 N'utilisez pas "fil d'image".

Dresser mounting option
 Opción para montura aparador
 montage de buffet option



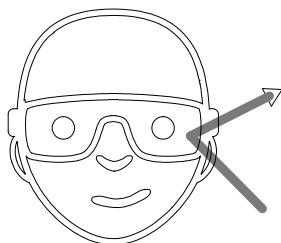
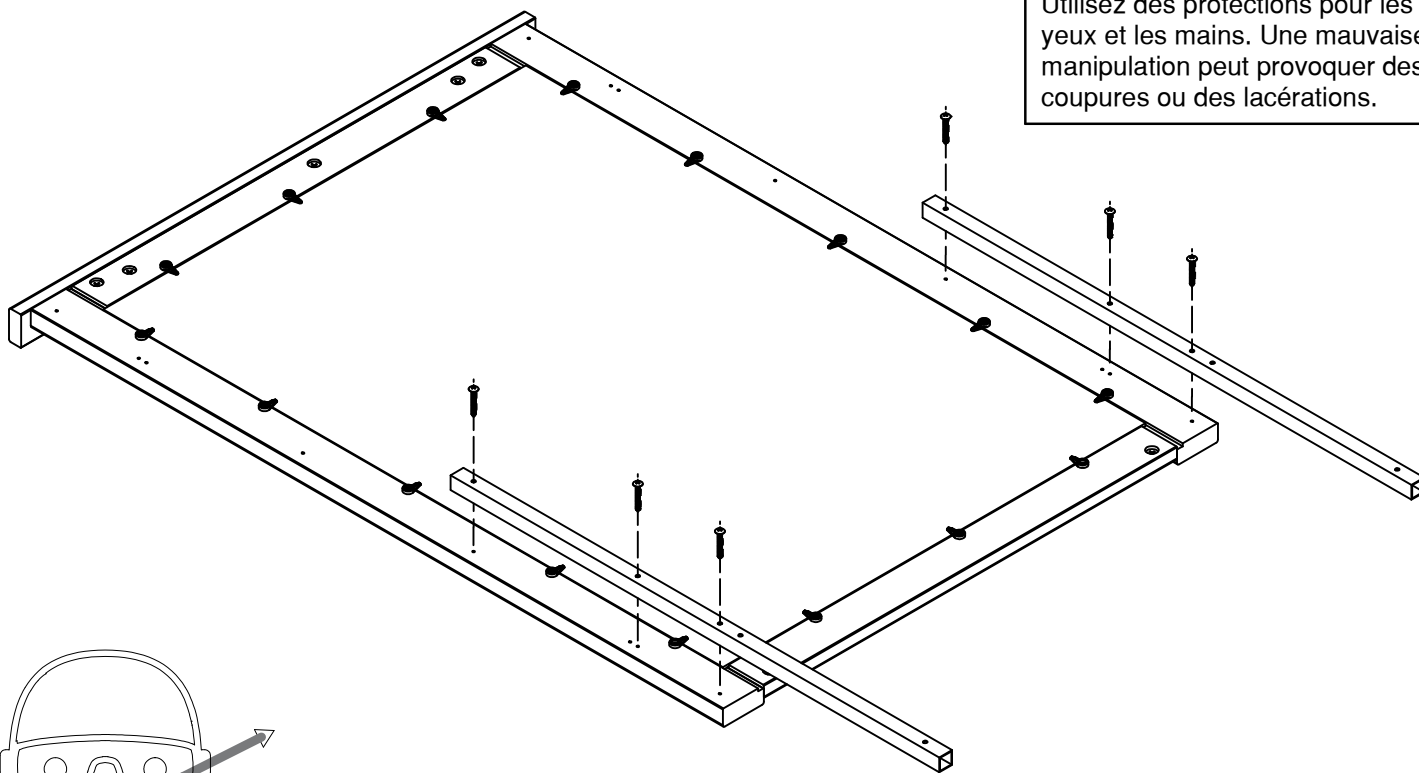
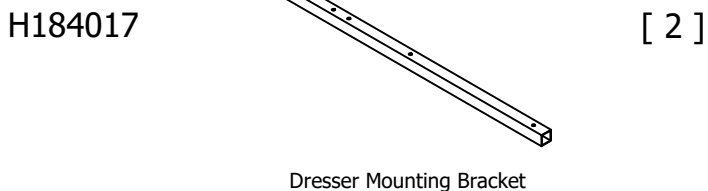
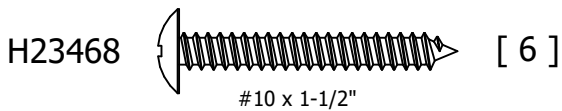
WARNING



Risk of breaking glass. Handle glass carefully during assembly. Use eye and hand protection. Improper handling can result in cuts or lacerations.

Riesgo de romper el vidrio. Maneje el vidrio con cuidado al ensamblar esta unidad. Use protección para sus ojos y sus manos. El manejo inapropiado del vidrio puede causarle cortaduras o laceraciones.

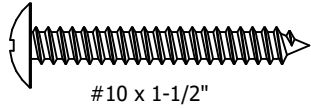
Risque de bris de verre. Faites attention lors de la manipulation du verre pendant l'assemblage. Utilisez des protections pour les yeux et les mains. Une mauvaise manipulation peut provoquer des coupures ou des lacérations.



Safety glasses
 Gafas de seguridad
 Lunettes de protection

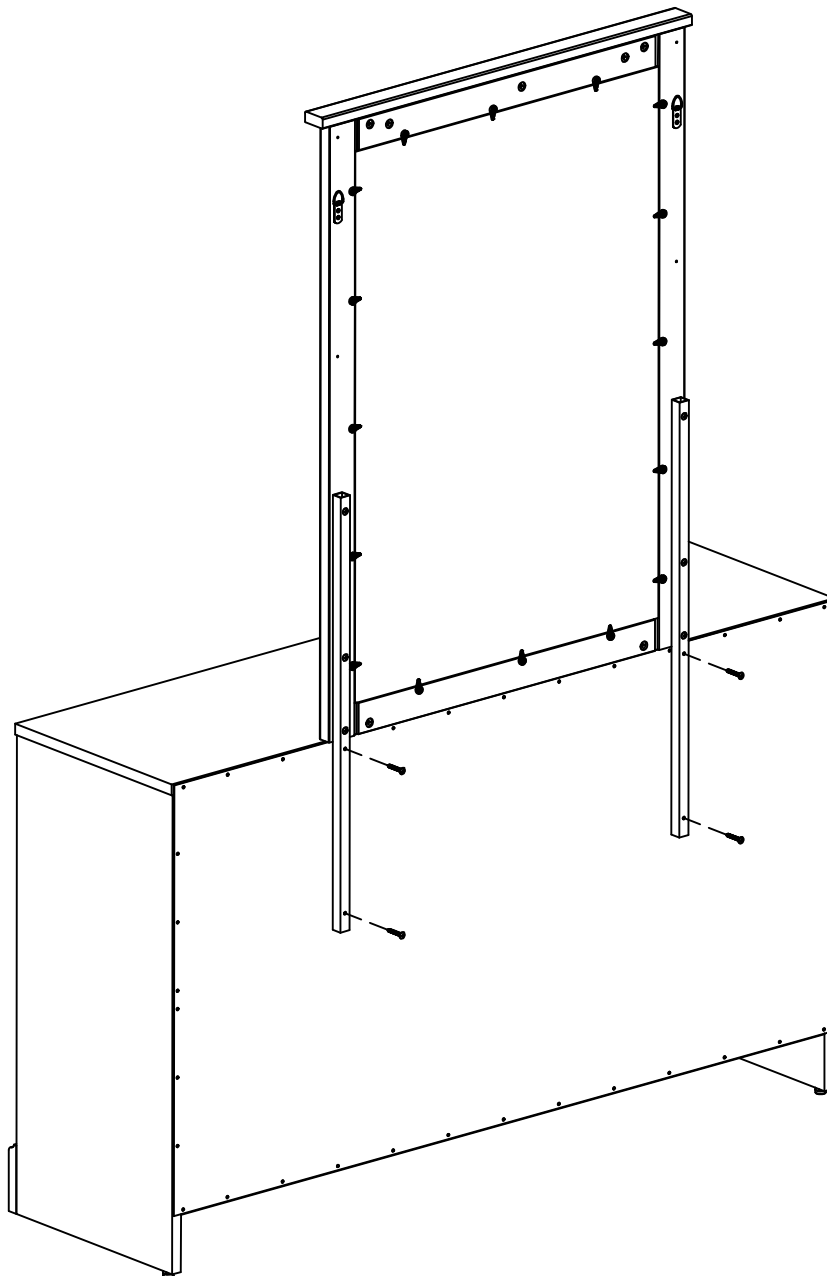
An assistant is required.
Es necesario un ayudante.
Un assistant est nécessaire.

H23468



[4]

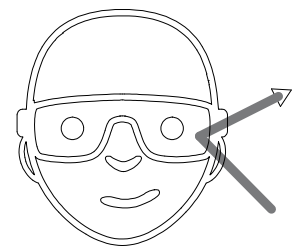
#10 x 1-1/2"

**WARNING**

Risk of breaking glass. Handle glass carefully during assembly. Use eye and hand protection. Improper handling can result in cuts or lacerations.

Riesgo de romper el vidrio. Maneje el vidrio con cuidado al ensamblar esta unidad. Use protección para sus ojos y sus manos. El manejo inapropiado del vidrio puede causarle cortaduras o laceraciones.

Risque de bris de verre. Faites attention lors de la manipulation du verre pendant l'assemblage. Utilisez des protections pour les yeux et les mains. Une mauvaise manipulation peut provoquer des coupures ou des lacérations.



Safety glasses
Gafas de seguridad
Lunettes de protection

Clean with damp cloth .
Limpie con un paño húmedo.
Nettoyer avec un chiffon humide.

